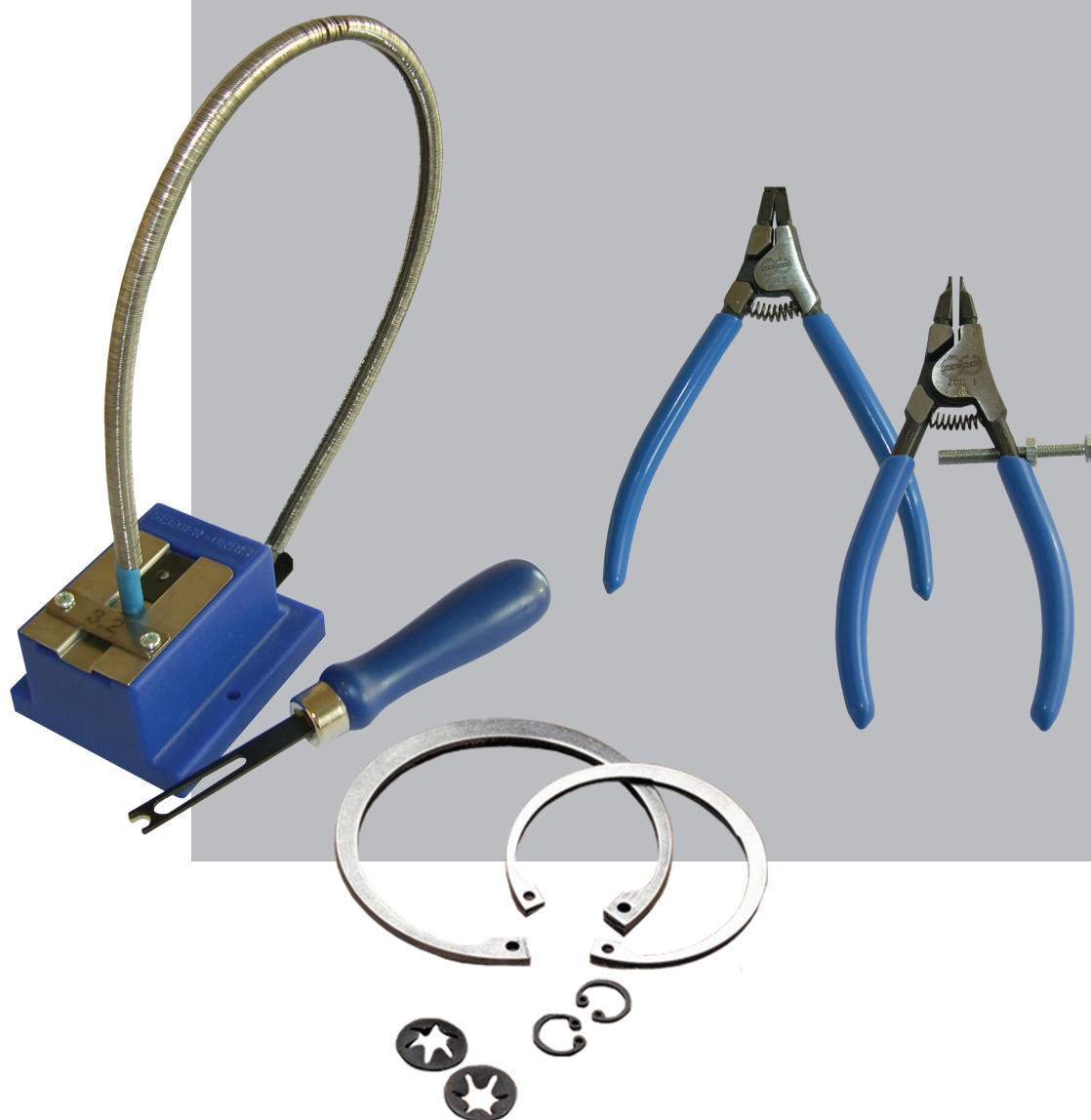




Seeger-ringe



	Side
Materialer og tolerancer	3
Begreber og betegnelser	3
A-ringe for aksler DIN 471, str. A 7-A 60	4
A-ringe for aksler DIN 471, str. A 62 - A 380	5
J-ringe for boringer DIN 472, str. J 8 - J 58	6
J-ringe for boringer DIN 472, str. J 60 - J 230	7
J-ringe for boringer DIN 472, str. J 235 - J 500	8
Seeger sortiment DIN 471/472	9
AV-ringe for aksler	9
JV-ringe for boringer	10
AK-ringe for aksler DIN 983	11
JK-ringe for boringer DIN 984	12
AS-ringe for aksler DIN 471, svær/kraftig	13
JS-ringe for boringer DIN 472, svær/kraftig	14
KS-klemringe for aksler u/not	14
MBO klemringe u/kappe	15
MBO Klemringe m/kappe	16
ZA-tandringe for aksler	17
Montagetænger for MBO ringe	17
ZJ-tandringe for boringer	18
RA-DIN 6799 sortiment	18
RA-ringe DIN 6799 for aksler	19
KL-sikring for aksler m/not	20
H-halvmåneringe for aksler	21
AL-ringe for aksler	22
JL-ringe for aksler	22
SP-springringe DIN 5417	23
SW-springringe for aksler, str. SW 5 - SW 80	24
SW-springringe for aksler, str. SW 85 - SW 330	25
SB-springringe for boringer	26
RW/RB-springringe DIN 7993	27
SS-støtteskiver & PS-passkiver, str. 3 - 56	28
SS-støtteskiver & PS-passkiver, str. 60 - 170	29
Tænger DIN 5254 & DIN 5256	30
Professionelt udstyr XXL ringe	31

Seeger grundtyper gruppe 1 - 5

Materiale:	Fjederstål		
Hårdhed:	$d_1 =$	3 - 48 mm:	470-580HV = 47-54 HRC
	$d_1 =$	50 - 200 mm:	435-530HV = 44-51 HRC
	$d_1 =$	202 - 300 mm:	390-470HV = 40-47 HRC
	$d_1 =$	305 - 1000 mm:	370-415HV = 38-43 HRC
Overflade:	Leveres efter fabrikantens valg, fosfateret og olieret, eller sortbrændt og olieret.		
Specialudførelse:	Blank, olieret, el-forzinket, bronze CuSn82.1030.34, rustfast stål indtil 100 mm X39CrMo17.1 - materialenummer 1.4122. Over 100 mm X12CrNi177 - materialenummer 1.4310.		
	Seegerringe A DIN 471 / J DIN 472 samt RA DIN 6799 kan i visse størrelser leveres i rustfast udførelse . Se markeringen * for rustfast, samt ** for <u>KUN</u> i rustfast.		
	Seegerringe J & RA CuSn6 materialenummer 2.1020 i udvalgte dimensioner.		

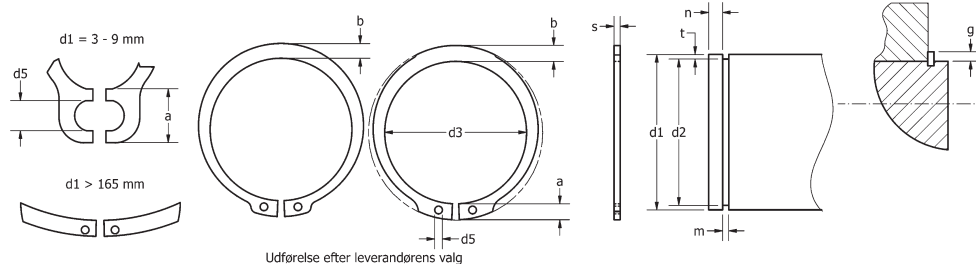
Seeger grundtype gruppe 6

Materiale:	Passkiver:	Min. stål kvalitet St2K60 Sigmas = 600-750 N/mm ²	
	Støtteskiver:	Fjederstål HRC 44-49	
Overflade:	Blank olieret		
Udførelse:	Støtteskiver fra 2 mm tykkelse, sideflader slebne		
Diametertolerancer:		udv. Ød	Indv. Ød
		ISO tol. d12	ISO tol. D12
	fra 3 til 6 mm	-0,030 -0,150	+0,150 +0,030
	fra 6 til 10 mm	-0,040 -0,190	+0,190 +0,040
	fra 10 til 18 mm	-0,050 -0,230	+0,230 +0,050
	fra 18 til 30 mm	-0,065 -0,275	+0,275 +0,065
	fra 30 til 50 mm	-0,080 -0,330	+0,330 +0,080
	fra 50 til 80 mm	-0,100 -0,400	+0,400 +0,100
	fra 80 til 120 mm	-0,120 -0,470	+0,470 +0,120
	fra 120 til 180 mm	-0,145 -0,545	+0,545 +0,145
	fra 180 til 250 mm	-0,170 -0,630	+0,630 +0,170

Begreber og betegnelser

a	(mm)	Radial bredde af Seegerringens øje.	FR	(N)	Seegerringens bæreevne ved skarpkantet anlægsflade.
b	(mm)	Max. radial bredde af Seegerringen.	FRg	(N)	Seegerringens bæreevne ved anlæg mod en maskindel med fase, kantafstand runding af gmm.
C	(N/mm)	Fjederkonstant.	g		Fase, kantafstand eller runding på maskindel, som Seeger-ringen ligger an imod.
d1	(mm)	Nominelt mål = aksel hhv. boringsdiameter.	H		Selvspærende Seegerringes aksiale holdekraft.
d1 ₁	(mm)	Aksialdiameter ud fra hvilken FN er beregnet.	L		Slørdligning for Seegerringe gruppe 4.
d2	(mm)	Ringnotens diameter.	m		Ringnotens bredde.
d3	(mm)	Indvendig diameter af Seegerring for aksler hhv. udvendig diameter af Seegerring for boring, umonteret.	n		Min. afstand til ringnot.
d4	(mm)	Seegerringens diameter i uspændt stand som resultat af max. radial højde a.	n _{abl}		Omdrejningstal ved hvilket Seegerringen åbner sig.
d4 ₁		Diameter.	s		Seegerringens tykkelse.
d4 ₂	(mm)	Diameter d4 monteret i not d2.	t		Ringnotens dybde = ½(d1-d2).
d5	(mm)	Diameter af montagehullerne hhv. af de cirkelformede fordybninger.	u		Nødvendig reducere af L, for at Seeger-L-ringe kan monteres.
d7	(mm)	Tråddiameter for rundtrådspringringe.	x		Afstand fra den fikserede del til aksel- hhv. boringsende.
FN	(N)	Ringnotens bæreevne Os 200 N/mm ²			

A-ringe for aksler DIN 471



Udførelse efter leverandørens valg

Betegnelse for Seeger-A-ring for akseldiameter på $d_1 = 40$ mm, tykkelse $S = 1,75$ mm **DIN 471-40x1,75** - kort betegnelse **A40**

Nom. mål d_1	Ringens mål						Ringnotens mål				Supplerende data								
	s	Tolerance	d_3	Tolerance	a max.	b \approx	d_5 min.	d_2	Tolerance	m min.	t	n	FN (kN)	FR (kN)	g	Standard pakke á	nabl o/min.	Tang	
A 7**	0,80	-0,05	6,5	+0,06 -0,18	3,1	1,4	1,2	6,7	-0,06	0,90	0,15	0,5	0,5	2,60	0,5	2.500	121000	ZGA-0	
A 8*	0,80	-0,05	7,4		3,2	1,5	1,2	7,6	-0,06	0,90	0,20	0,6	0,8	3,00	0,5	2.000	96000	ZGA-0	
A 9**	1,00	-0,06	8,4		3,3	1,7	1,2	8,6	-0,06	1,10	0,20	0,6	0,9	3,50	0,5	2.000	85000	ZGA-0	
A 10*	1,00	-0,06	9,3	+0,10 -0,36	3,3	1,8	1,5	9,6	-0,11	1,10	0,20	0,6	1,0	4,00	1,0	2.000	84000	ZGA-1	
A 11	1,00	-0,06	10,2		3,3	1,8	1,5	10,5	-0,11	1,10	0,25	0,8	1,4	4,50	1,0	1.000	70000	ZGA-1	
A 12*	1,00	-0,06	11,0		3,3	1,8	1,7	11,5	-0,11	1,10	0,25	0,8	1,5	5,00	1,0	1.000	75000	ZGA-1	
A 14*	1,00	-0,06	12,9		3,5	2,1	1,7	13,4	-0,11	1,10	0,30	0,9	2,1	6,40	1,0	1.000	58000	ZGA-1	
A 15*	1,00	-0,06	13,8		3,6	2,2	1,7	14,3	-0,11	1,10	0,35	1,1	2,6	6,90	1,0	1.000	50000	ZGA-1	
A 16**	1,00	-0,06	14,7		3,7	2,2	1,7	15,2	-0,11	1,10	0,40	1,2	3,2	7,40	1,0	1.000	45000	ZGA-1	
A 17*	1,00	-0,06	15,7		3,8	2,3	1,7	16,2	-0,11	1,10	0,40	1,2	3,4	8,00	1,0	1.000	41000	ZGA-1	
A 18*	1,20	-0,06	16,5		3,9	2,4	2,0	17,0	-0,11	1,30	0,50	1,5	4,5	17,00	1,5	1.000	39000	ZGA-2	
A 19	1,20	-0,06	17,5		3,9	2,5	2,0	18,0	-0,11	1,30	0,50	1,5	4,8	17,00	1,5	1.000	35000	ZGA-2	
A 20*	1,20	-0,06	18,5		+0,13 -0,42	4,0	2,6	2,0	19,0	-0,13	1,30	0,50	1,5	5,0	17,10	1,5	1.000	32000	ZGA-2
A 21	1,20	-0,06	19,5	4,1		2,7	2,0	20,0	-0,13	1,30	0,50	1,5	5,3	16,80	1,5	1.000	29000	ZGA-2	
A 22*	1,20	-0,06	20,5	4,2		2,8	2,0	21,0	-0,13	1,30	0,50	1,5	5,6	16,90	1,5	500	27000	ZGA-2	
A 23*	1,20	-0,06	21,5	4,3		2,9	2,0	22,0	-0,15	1,30	0,50	1,5	5,9	16,60	1,5	500	25000	ZGA-2	
A 24*	1,20	-0,06	22,2	4,4		3,0	2,0	22,9	-0,21	1,30	0,55	1,7	6,7	16,10	1,5	500	27000	ZGA-2	
A 25*	1,20	-0,06	23,2	4,4		3,0	2,0	23,9	-0,21	1,30	0,55	1,7	7,0	16,20	1,5	500	25000	ZGA-2	
A 26*	1,20	-0,06	24,2	4,5		3,1	2,0	24,9	-0,21	1,30	0,55	1,7	7,3	16,10	1,5	500	24000	ZGA-2	
A 27	1,20	-0,06	24,9	4,6		3,1	2,0	25,6	-0,21	1,30	0,70	2,1	9,6	16,40	1,5	500	22500	ZGA-2	
A 28*	1,50	-0,06	25,9	4,7		3,2	2,0	26,6	-0,21	1,60	0,70	2,1	10,0	32,10	1,5	500	21200	ZGA-2	
A 29*	1,50	-0,06	26,9	4,8		3,4	2,0	27,6	-0,21	1,60	0,70	2,1	10,3	31,80	1,5	500	20000	ZGA-2	
A 30*	1,50	-0,06	27,9	5,0	3,5	2,0	28,6	-0,21	1,60	0,70	2,1	10,7	32,10	1,5	250	18900	ZGA-2		
A 31	1,50	-0,06	28,6	5,1	3,5	2,5	29,3	-0,21	1,60	0,85	2,6	13,4	31,50	2,0	250	17900	ZGA-2		
A 32*	1,50	-0,06	29,6	5,2	3,6	2,5	30,3	-0,25	1,60	0,85	2,6	13,8	31,20	2,0	250	16900	ZGA-2		
A 34*	1,50	-0,06	31,5	+0,25 -0,50	5,4	3,8	2,5	32,3	-0,25	1,60	0,85	2,6	14,7	31,30	2,0	250	16100	ZGA-2	
A 35*	1,50	-0,06	32,2		5,6	3,9	2,5	33,0	-0,25	1,60	1,00	3,0	17,8	30,80	2,0	250	15500	ZGA-2	
A 36	1,75	-0,06	33,2		5,6	4,0	2,5	34,0	-0,25	1,85	1,00	3,0	18,3	49,40	2,0	250	14500	ZGA-2	
A 38*	1,75	-0,06	35,2		5,8	4,2	2,5	36,0	-0,25	1,85	1,00	3,0	19,3	49,50	2,0	250	13600	ZGA-2	
A 40*	1,75	-0,06	36,5	+0,39 -0,90	6,0	4,4	2,5	37,5	-0,25	1,85	1,25	3,8	25,3	51,00	2,0	100	14300	ZGA-3	
A 42*	1,75	-0,06	38,5		6,5	4,5	2,5	39,5	-0,25	1,85	1,25	3,8	26,7	50,00	2,0	100	13000	ZGA-3	
A 44	1,75	-0,06	40,5		6,6	4,6	2,5	41,5	-0,25	1,85	1,25	3,8	28,0	48,50	2,0	100	11800	ZGA-3	
A 45*	1,75	-0,06	41,5		6,7	4,7	2,5	42,5	-0,25	1,85	1,25	3,8	28,6	49,00	2,0	100	11400	ZGA-3	
A 48*	1,75	-0,06	44,5		6,9	5,0	2,5	45,5	-0,25	1,85	1,25	3,8	30,7	49,40	2,0	100	10300	ZGA-3	
A 50*	2,00	-0,07	45,8		6,9	5,1	2,5	47,0	-0,25	2,15	1,50	4,5	38,0	73,30	2,0	100	10500	ZGA-3	
A 52	2,00	-0,07	47,8		7,0	5,2	2,5	49,0	-0,25	2,15	1,50	4,5	39,7	73,10	2,5	100	9800	ZGA-3	
A 54	2,00	-0,07	49,8		7,1	5,3	2,5	51,0	-0,30	2,15	1,50	4,5	41,2	71,20	2,5	100	9200	ZGA-3	
A 55*	2,00	-0,07	50,8		+0,46 -1,10	7,2	5,4	2,5	52,0	-0,30	2,15	1,50	4,5	42,0	71,40	2,5	100	8900	ZGA-3
A 56	2,00	-0,07	51,8			7,3	5,5	2,5	53,0	-0,30	2,15	1,50	4,5	42,8	70,80	2,5	100	8600	ZGA-3
A 57	2,00	-0,07	52,8	7,3		5,5	2,5	54,0	-0,30	2,15	1,50	4,5	43,7	70,90	2,5	100	8320	ZGA-3	
A 58	2,00	-0,07	53,8	7,3		5,6	2,5	55,0	-0,30	2,15	1,50	4,5	44,3	71,10	2,5	100	8200	ZGA-3	
A 60*	2,00	-0,07	55,8	7,4		5,8	2,5	57,0	-0,30	2,15	1,50	4,5	46,0	69,20	2,5	100	7620	ZGA-3	

* Findes også i rustfast.

** Findes KUN i rustfast.

Ret til ændringer forbeholdes.

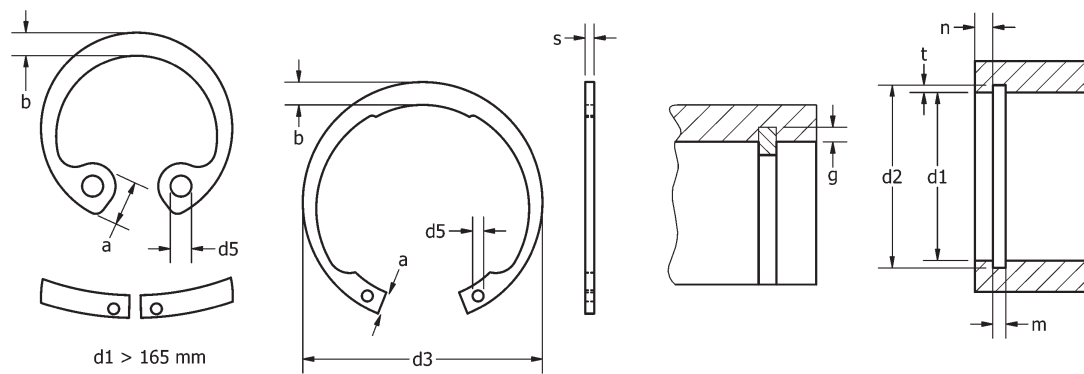
nom. mål d1	Ringens mål							Ringnotens mål				Supplerende data							
	s	Tolerance	d3	Tolerance	a max.	b ≈	d5 min.	d2	Tolerance	m min.	t	n	FN (kN)	FR (kN)	g	Standard pakke á	nabl o/min.	Tang	
A 62	2,00	-0,07	57,8	+0,46 -1,10	7,5	6,0	2,5	59,0	-0,30	2,15	1,50	4,5	47,5	69,30	2,5	100	7240	ZGA-3	
A 65	2,50	-0,07	60,8		7,8	6,3	3,0	62,0	-0,30	2,65	1,50	4,5	49,8	135,00	2,5	50	6640	ZGA-3	
A 68	2,50	-0,07	63,5		8,0	6,5	3,0	65,0	-0,30	2,65	1,50	4,5	52,5	135,00	2,5	50	6910	ZGA-3	
A 70*	2,50	-0,07	65,5		8,1	6,6	3,0	67,0	-0,30	2,65	1,50	4,5	53,8	134,00	2,5	50	6530	ZGA-3	
A 72	2,50	-0,07	67,5		8,2	6,8	3,0	69,0	-0,30	2,65	1,50	4,5	55,3	131,00	2,5	50	6190	ZGA-3	
A 75*	2,50	-0,07	70,5		8,4	7,0	3,0	72,0	-0,30	2,65	1,50	4,5	57,6	130,00	2,5	50	5740	ZGA-3	
A 80*	2,50	-0,07	74,5		8,6	7,4	3,0	76,5	-0,30	2,65	1,75	5,3	71,6	128,00	3,0	50	6100	ZGA-3	
A 82	2,50	-0,07	76,5		8,7	7,6	3,0	78,5	-0,30	2,65	1,75	5,3	73,5	128,00	3,0	50	5860	ZGA-3	
A 85*	3,00	-0,08	79,5		8,7	7,8	3,5	81,5	-0,35	3,15	1,75	5,3	76,2	215,00	3,0	50	5710	ZGA-4	
A 90*	3,00	-0,08	84,5	+0,54 -1,30	8,8	8,2	3,5	86,5	-0,35	3,15	1,75	5,3	80,0	217,00	3,0	50	4980	ZGA-4	
A 95	3,00	-0,08	89,5		9,4	8,6	3,5	91,5	-0,35	3,15	1,75	5,3	85,0	212,00	3,5	50	4550	ZGA-4	
A 100*	3,00	-0,08	94,5		9,6	9,0	3,5	96,5	-0,35	3,15	1,75	5,3	90,0	206,00	3,5	50	4180	ZGA-4	
A 105	4,00	-0,10	98,0		9,9	9,3	3,5	101	-0,54	4,15	2,00	6,0	107,0	471,00	3,5	25	4740	ZGA-4	
A 110	4,00	-0,10	103,0		10,1	9,6	3,5	106	-0,54	4,15	2,00	6,0	113,0	457,00	3,5	25	4340	ZGA-4	
A 115	4,00	-0,10	108,0		10,6	9,8	3,5	111	-0,54	4,15	2,00	6,0	118,0	438,00	3,5	25	3970	ZGA-4	
A 120	4,00	-0,10	113,0		11,0	10,2	3,5	116	-0,54	4,15	2,00	6,0	123,0	424,00	3,5	25	3685	ZGA-4	
A 125	4,00	-0,10	118,0		11,4	10,4	4,0	121	-0,63	4,15	2,00	6,0	128,0	411,00	4,0	25	3420	ZGA-5	
A 130	4,00	-0,10	123,0		+0,63 -1,50	11,6	10,7	4,0	126	-0,63	4,15	2,00	6,0	134,0	395,00	4,0	25	3180	ZGA-5
A 135	4,00	-0,10	128,0	11,8		11,0	4,0	131	-0,63	4,15	2,00	6,0	139,0	389,00	4,0	25	2950	ZGA-5	
A 140	4,00	-0,10	133,0	12,0		11,2	4,0	136	-0,63	4,15	2,00	6,0	144,0	376,00	4,0	25	2760	ZGA-5	
A 145	4,00	-0,10	138,0	12,2		11,5	4,0	141	-0,63	4,15	2,00	6,0	149,0	367,00	4,0	25	2600	ZGA-5	
A 150	4,00	-0,10	142,0	13,0		11,8	4,0	145	-0,63	4,15	2,50	7,5	193,0	357,00	4,0	25	2480	ZGA-5	
A 155	4,00	-0,10	146,0	13,0		12,0	4,0	150	-0,63	4,15	2,50	7,5	199,0	352,00	4,0	25	2710	ZGA-5	
A 160	4,00	-0,10	151,0	13,3		12,2	4,0	155	-0,63	4,15	2,50	7,5	206,0	349,00	4,0	25	2540	ZGA-5	
A 165	4,00	-0,10	155,5	13,5		12,5	4,0	160	-0,63	4,15	2,50	7,5	212,0	345,00	5,0	25	2520	ZGA-5	
A 170	4,00	-0,10	160,5	13,5		12,9	4,0	165	-0,63	4,15	2,50	7,5	219,0	349,00	5,0	25	2440	ZGA-5	
A 175	4,00	-0,10	165,5	13,5	12,9	4,0	170	-0,63	4,15	2,50	7,5	225,0	340,00	5,0	25	2300	ZGA-5		
A 180	4,00	-0,10	170,5	14,2	13,5	4,0	175	-0,63	4,15	2,50	7,5	232,0	345,00	5,0	25	2180	ZGA-5		
A 185	4,00	-0,10	175,5	14,2	13,5	4,0	180	-0,63	4,15	2,50	7,5	238,0	336,00	5,0	25	2070	ZGA-5		
A 190	4,00	-0,10	180,5	+0,72 -1,70	14,2	14,0	4,0	185	-0,72	4,15	2,50	7,5	245,0	333,00	5,0	25	2970	ZGA-5	
A 200	4,00	-0,10	190,5		14,2	14,0	4,0	195	-0,72	4,15	2,50	7,5	258,0	319,00	6,0	25	1770	ZGA-5	
A 210	5,00	-0,12	198,0		14,2	14,0	4,0	204	-0,72	5,15	3,00	9,0	325,0	598,00	6,0	25	1835	ZGA-5	
A 215	5,00	-0,12	203,0		14,2	14,0	4,0	209	-0,72	5,15	3,00	9,0	332,0	585,00	6,0	25	1712	ZGA-5	
A 220	5,00	-0,12	208,0		14,2	14,0	4,0	214	-0,72	5,15	3,00	9,0	340,0	572,00	6,0	25	1620	ZGA-5	
A 230	5,00	-0,12	218,0		14,2	14,0	4,0	224	-0,72	5,15	3,00	9,0	356,0	548,00	6,0	25	1445	ZGA-5	
A 240	5,00	-0,12	228,0		14,2	14,0	4,0	234	-0,72	5,15	3,00	9,0	372,0	530,00	6,0	25	1305	ZGA-5	
A 250	5,00	-0,12	238,0		14,2	14,0	4,0	244	-0,72	5,15	4,00	9,0	388,0	504,00	6,0	25	1180	ZGA-5	
A 255	5,00	-0,12	240,0		16,2	16,0	5,0	247	-0,72	5,15	4,00	12,0	525,0	557,00	6,0	25	1395	ZGA-5	
A 260	5,00	-0,12	245,0	16,2	16,0	5,0	252	-0,81	5,15	4,00	12,0	535,0	540,00	6,0	25	1320	ZGA-6		
A 270	5,00	-0,12	255,0	+0,81 -2,00	16,2	16,0	5,0	262	-0,81	5,15	4,00	12,0	556,0	525,00	6,0	25	1215	ZGA-6	
A 280	5,00	-0,12	265,0		16,2	16,0	5,0	272	-0,81	5,15	4,00	12,0	576,0	508,00	6,0	25	1100	ZGA-6	
A 290	5,00	-0,12	275,5		16,2	16,0	5,0	282	-0,81	5,15	4,00	12,0	599,0	490,00	6,0	25	1005	ZGA-6	
A 300	5,00	-0,12	285,0		16,2	16,0	5,0	292	-0,81	5,15	4,00	12,0	619,0	475,00	7,0	25	930	ZGA-6	
A 310	6,00	-0,15	293,0		20,0	20,0	6,0	300	-0,81	6,20	5,00	15,0	796,0	1016,0	7,0		1045	ZGA-6	
A 320	6,00	-0,15	303,0		20,0	20,0	6,0	310	-0,81	6,20	5,00	15,0	825,0	988,00	7,0		970	ZGA-6	
A 330	6,00	-0,15	313,0		20,0	20,0	6,0	320	-0,89	6,20	5,00	15,0	850,0	958,00	7,0		915	ZGA-6	
A 340	6,00	-0,15	323,0		+0,90 -2,00	20,0	20,0	6,0	330	-0,89	6,20	5,00	15,0	876,0	932,00	7,0		860	ZGA-6
A 350	6,00	-0,15	333,0			20,0	20,0	6,0	340	-0,89	6,20	5,00	15,0	903,0	906,00	7,0		790	ZGA-6
A 360	6,00	-0,15	343,0	20,0		20,0	6,0	350	-0,89	6,20	5,00	15,0	928,0	880,00	7,0		725	ZGA-6	
A 370	6,00	-0,15	353,0	20,0		20,0	6,0	360	-0,89	6,20	5,00	15,0	955,0	856,00	7,0		695	ZGA-6	
A 380	6,00	-0,15	363,0	20,0		20,0	6,0	370	-0,89	6,20	5,00	15,0	980,0	833,00	7,0		645	ZGA-6	

* Findes også i rustfæst.

Større dimensioner på forespørgsel.

Ret til ændringer forbeholdes.

J-ringe for borer DIN 472



d1 > 165 mm

Betegnelse for Seeger-J-ring for boringsdiameter på d1 = 40mm, tykkelse S = 1,75 mm **DIN 472-40x1,75** - kort betegnelse **J40**

nom. mål d1	Ringens mål							Ringnotens mål				Supplerende data					
	s	Tolerance	d3	Tolerance	a max.	b ≈	d5 min.	d2	Tolerance	m min.	t	n	FN (kN)	FR (kN)	g	Standard pakke á	Tang
J 8	0,80	-0,05	8,7		2,4	1,1	1,0	8,4	+0,09	0,90	0,20	0,6	0,86	2,0	0,5	2.500	ZGJ-0
J 10*	1,00	-0,06	10,8		3,2	1,4	1,2	10,4	+0,11	1,10	0,20	0,6	1,08	4,0	0,5	2.000	ZGJ-1
J 11**	1,00	-0,06	11,8		3,3	1,5	1,2	11,4	+0,11	1,10	0,20	0,6	1,17	4,0	0,5	2.000	ZGJ-1
J 12*	1,00	-0,06	13,0	+0,36	3,4	1,7	1,5	12,5	+0,11	1,10	0,25	0,8	1,60	4,0	0,5	1.000	ZGJ-1
J 13**	1,00	-0,06	14,1	-0,10	3,6	1,8	1,5	13,6	+0,11	1,10	0,30	0,9	1,60	4,0	0,5	1.000	ZGJ-1
J 14*	1,00	-0,06	15,1		3,7	1,8	1,7	14,6	+0,11	1,10	0,30	0,9	2,25	4,5	0,5	1.000	ZGJ-1
J 15*	1,00	-0,06	16,2		3,7	2,0	1,7	15,7	-0,11	1,10	0,35	1,1	2,80	5,0	0,5	1.000	ZGJ-1
J 16*	1,00	-0,06	17,3		3,8	2,0	1,7	16,8	+0,11	1,10	0,40	1,2	3,40	5,5	1,0	1.000	ZGJ-1
J 18*	1,00	-0,06	19,5		4,1	2,2	2,0	19,0	+0,13	1,10	0,50	1,5	4,80	6,5	1,0	1.000	ZGJ-2
J 19	1,00	-0,06	20,5		4,1	2,2	2,0	20,0	+0,13	1,10	0,50	1,5	5,10	6,8	1,0	1.000	ZGJ-2
J 20*	1,00	-0,06	21,5	+0,42	4,1	2,3	2,0	21,0	+0,13	1,10	0,50	1,5	5,40	7,2	1,0	1.000	ZGJ-2
J 21	1,00	-0,06	22,5	-0,13	4,2	2,4	2,0	22,0	+0,13	1,10	0,50	1,5	5,70	7,6	1,0	1.000	ZGJ-2
J 22*	1,00	-0,06	23,5		4,2	2,5	2,0	23,0	+0,13	1,10	0,50	1,5	5,90	8,0	1,0	1.000	ZGJ-2
J 23**	1,20	-0,06	24,5		4,2	2,5	2,0	24,1	+0,13	1,30	0,55	1,7	6,80	8,0	1,0	1.000	ZGJ-2
J 24*	1,20	-0,06	25,9		4,3	2,6	2,0	25,2	+0,21	1,30	0,60	1,8	7,70	13,9	1,0	500	ZGJ-2
J 25*	1,20	-0,06	26,9	+0,42	4,5	2,7	2,0	26,2	+0,21	1,30	0,60	1,8	8,00	14,6	1,0	500	ZGJ-2
J 26*	1,20	-0,06	27,9	-0,21	4,7	2,8	2,0	27,2	+0,21	1,30	0,60	1,8	8,40	13,8	1,0	500	ZGJ-2
J 27	1,20	-0,06	29,1		4,7	2,9	2,0	28,4	+0,21	1,30	0,70	2,1	10,10	13,3	1,0	500	ZGJ-2
J 28*	1,20	-0,06	30,1		4,8	2,9	2,0	29,4	+0,21	1,30	0,70	2,1	10,50	13,3	1,0	500	ZGJ-2
J 29**	1,20	-0,06	31,1		4,8	3,0	2,0	30,4	+0,25	1,30	0,70	2,1	10,90	13,6	1,0	500	ZGJ-2
J 30*	1,20	-0,06	32,1		4,8	3,0	2,0	31,4	+0,25	1,30	0,70	2,1	11,30	13,7	1,0	500	ZGJ-2
J 32*	1,20	-0,06	34,4		5,4	3,2	2,5	33,7	+0,25	1,30	0,85	2,6	14,60	13,8	1,0	500	ZGJ-2
J 34*	1,50	-0,06	36,5	+0,50	5,4	3,3	2,5	35,7	+0,25	1,60	0,85	2,6	15,40	26,2	1,5	250	ZGJ-2
J 35*	1,50	-0,06	37,8	-0,25	5,4	3,4	2,5	37,0	+0,25	1,60	1,00	3,0	18,80	26,9	1,5	250	ZGJ-2
J 36	1,50	-0,06	38,8		5,4	3,5	2,5	38,0	+0,25	1,60	1,00	3,0	19,40	26,4	1,5	250	ZGJ-2
J 37*	1,50	-0,06	39,8		5,5	3,6	2,5	39,0	+0,25	1,60	1,00	3,0	19,80	27,1	1,5	250	ZGJ-2
J 38*	1,50	-0,06	40,8		5,5	3,7	2,5	40,0	+0,25	1,60	1,00	3,0	22,50	28,2	1,5	250	ZGJ-2
J 40*	1,75	-0,06	43,5		5,8	3,9	2,5	42,5	+0,25	1,85	1,25	3,8	27,00	44,6	2,0	100	ZGJ-3
J 42*	1,75	-0,06	45,5	+0,90	5,9	4,1	2,5	44,5	+0,25	1,85	1,25	3,8	28,40	44,7	2,0	100	ZGJ-3
J 45*	1,75	-0,06	48,5	-0,39	6,2	4,3	2,5	47,5	+0,25	1,85	1,25	3,8	30,20	43,1	2,0	100	ZGJ-3
J 47*	1,75	-0,06	50,5		6,4	4,4	2,5	49,5	+0,25	1,85	1,25	3,8	31,40	43,5	2,0	100	ZGJ-3
J 48*	1,75	-0,06	51,5		6,4	4,5	2,5	50,5	+0,30	1,85	1,25	3,8	32,00	43,2	2,0	100	ZGJ-3
J 50*	2,00	-0,07	54,2		6,5	4,6	2,5	53,0	+0,30	2,15	1,50	4,5	40,50	60,8	2,0	100	ZGJ-3
J 52*	2,00	-0,07	56,2	+1,10	6,7	4,7	2,5	55,0	+0,30	2,15	1,50	4,5	42,00	60,2	2,0	100	ZGJ-3
J 53	2,00	-0,07	57,2	-0,46	6,7	4,9	2,5	56,0	+0,30	2,15	1,50	4,5	42,90	60,7	2,0	100	ZGJ-3
J 54	2,00	-0,07	58,2		6,7	5,0	2,5	57,0	+0,30	2,15	1,50	4,5	43,60	60,4	2,0	100	ZGJ-3
J 55*	2,00	-0,07	59,2		6,8	5,0	2,5	61,0	+0,30	2,15	1,50	4,5	44,40	60,3	2,0	100	ZGJ-3
J 58*	2,00	-0,07	62,2		6,9	5,2	2,5	63,0	+0,30	2,15	1,50	4,5	46,70	60,8	2,0	100	ZGJ-3

* Findes også i rustfast.

** Findes KUN i rustfast.

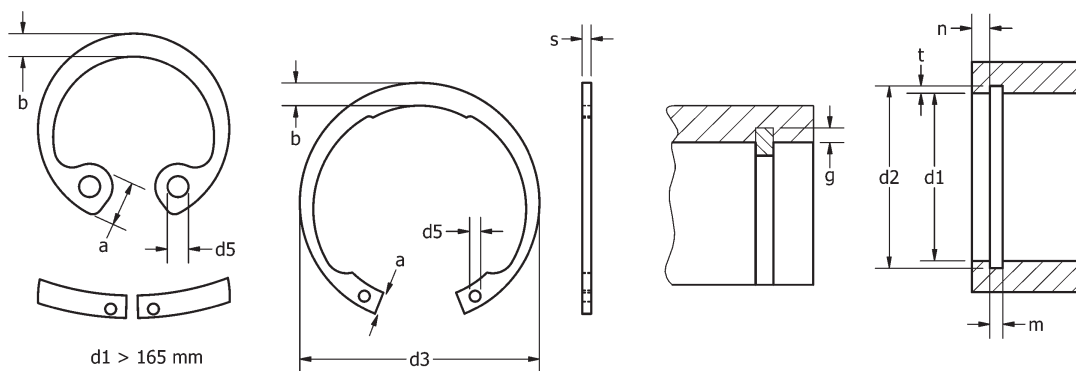
Ret til ændringer forbeholdes.

Nom. mål d1	Ringens mål							Ringnotens mål				Supplerende data					
	s	Tolerance	d3	Tolerance	a max.	b ≈	d5 min.	d2	Tolerance	m min.	t	n	FN (kN)	FR (kN)	g	Standard pakke á	Tang
J 60*	2,00	-0,07	64,2	+1,10 -0,46	7,3	5,4	2,5	65,0	+0,30	2,15	1,50	4,5	48,30	61,0	2,0	100	ZGJ-3
J 62*	2,00	-0,07	66,2		7,3	5,5	2,5	66,0	+0,30	2,15	1,50	4,5	49,80	60,9	2,0	100	ZGJ-3
J 63	2,00	-0,07	67,2		7,3	5,6	2,5	67,0	+0,30	2,15	1,50	4,5	50,60	60,8	2,0	100	ZGJ-3
J 64	2,00	-0,07	68,2		7,4	5,7	2,5	68,0	+0,30	2,15	1,50	4,5	51,40	60,6	2,0	100	ZGJ-3
J 65*	2,50	-0,07	69,2		7,6	5,8	3,0	70,0	+0,30	2,65	1,50	4,5	51,80	121	2,5	50	ZGJ-3
J 67	2,50	-0,07	71,5		7,7	6,0	3,0	71,0	+0,30	2,65	1,50	4,5	53,80	121	2,5	50	ZGJ-3
J 68	2,50	-0,07	72,5		7,8	6,1	3,0	71,0	+0,30	2,65	1,50	4,5	56,20	119	2,5	50	ZGJ-3
J 70	2,50	-0,07	74,5		7,8	6,2	3,0	73,0	+0,30	2,65	1,50	4,5	56,20	119	2,5	50	ZGJ-3
J 72*	2,50	-0,07	76,5		7,8	6,4	3,0	75,0	+0,30	2,65	1,50	4,5	58,00	119	2,5	50	ZGJ-3
J 75*	2,50	-0,07	79,5		7,8	6,6	3,0	78,0	+0,30	2,65	1,50	4,5	60,00	118	2,5	50	ZGJ-3
J 78	2,50	-0,07	82,5	+1,30 -0,54	8,5	6,8	3,0	81,0	+0,35	2,65	1,50	4,5	62,30	122	2,5	50	ZGJ-3
J 80*	2,50	-0,07	85,5		8,5	7,0	3,0	83,5	+0,35	2,65	1,75	5,3	74,60	120	2,5	50	ZGJ-3
J 82	2,50	-0,07	87,5		8,5	7,0	3,0	85,5	+0,35	2,65	1,75	5,3	76,60	119	2,5	50	ZGJ-3
J 85*	3,00	-0,08	90,5		8,6	7,2	3,5	88,5	+0,35	3,15	1,75	5,3	79,50	201	3,0	50	ZGJ-4
J 88	3,00	-0,08	93,5		8,6	7,4	3,5	91,5	+0,35	3,15	1,75	5,3	82,00	209	3,0	50	ZGJ-4
J 90*	3,00	-0,08	95,5		8,6	7,6	3,5	93,5	+0,35	3,15	1,75	5,3	84,00	199	3,0	50	ZGJ-4
J 92*	3,00	-0,08	97,5		8,7	7,8	3,5	95,5	+0,35	3,15	1,75	5,3	85,00	201	3,0	50	ZGJ-4
J 95*	3,00	-0,08	100,5		8,8	8,1	3,5	98,5	+0,35	3,15	1,75	5,3	88,00	195	3,0	50	ZGJ-4
J 98	3,00	-0,08	103,5		9,0	8,3	3,5	101,5	+0,35	3,15	1,75	5,3	91,00	191	3,0	50	ZGJ-4
J 100*	3,00	-0,08	105,5		9,2	8,4	3,5	103,5	+0,35	3,15	1,75	5,3	93,00	188	3,0	50	ZGJ-4
J 102	4,00	-0,10	108,0	9,5	8,5	3,5	106,0	+0,54	4,15	1,75	6,0	108,00	439	3,0	25	ZGJ-4	
J 105	4,00	-0,10	112,0	9,5	8,7	3,5	109,0	+0,54	4,15	2,00	6,0	112,00	436	3,0	25	ZGJ-4	
J 110	4,00	-0,10	117,0	10,4	9,0	3,5	114,0	+0,54	4,15	2,00	6,0	117,00	415	3,0	25	ZGJ-4	
J 112	4,00	-0,10	119,0	10,5	9,1	3,5	116,0	+0,54	4,15	2,00	6,0	119,00	418	3,0	25	ZGJ-4	
J 115	4,00	-0,10	122,0	+1,50 -0,63	10,5	9,3	3,5	119,0	+0,54	4,15	2,00	6,0	122,00	409	3,0	25	ZGJ-4
J 118	4,00	-0,10	125,0		10,7	9,6	3,5	122,0	+0,63	4,15	2,00	6,0	125,00	394	3,0	25	ZGJ-4
J 120	4,00	-0,10	127,0		11,0	9,7	3,5	124,0	+0,63	4,15	2,00	6,0	127,00	396	3,0	25	ZGJ-4
J 125	4,00	-0,10	132,0		11,0	10,0	4,0	129,0	+0,63	4,15	2,00	6,0	132,00	385	3,0	25	ZGJ-5
J 128	4,00	-0,10	135,0		11,0	10,2	4,0	132,0	+0,63	4,15	2,00	6,0	136,00	378	3,0	25	ZGJ-5
J 130	4,00	-0,10	137,0		11,0	10,2	4,0	134,0	+0,63	4,15	2,00	6,0	138,00	374	3,0	25	ZGJ-5
J 135	4,00	-0,10	142,0		11,2	10,5	4,0	139,0	+0,63	4,15	2,00	6,0	143,00	358	3,0	25	ZGJ-5
J 140	4,00	-0,10	147,0		11,2	10,7	4,0	144,0	+0,63	4,15	2,00	6,0	148,00	350	3,0	25	ZGJ-5
J 145	4,00	-0,10	152,0		11,4	10,9	4,0	149,0	+0,63	4,15	2,00	6,0	153,00	336	3,0	25	ZGJ-5
J 150	4,00	-0,10	158,0		12,0	11,2	4,0	155,0	+0,63	4,15	2,50	7,5	191,00	326	3,0	25	ZGJ-5
J 152	4,00	-0,10	161,0	12,0	11,3	4,0	157,0	+0,63	4,15	2,50	7,5	202,00	326	3,5	25	ZGJ-5	
J 155	4,00	-0,10	164,0	12,0	11,4	4,0	160,0	+0,63	4,15	2,50	7,5	206,00	324	3,5	25	ZGJ-5	
J 160	4,00	-0,10	169,0	13,0	11,6	4,0	165,0	+0,63	4,15	2,50	7,5	212,00	321	3,5	25	ZGJ-5	
J 165	4,00	-0,10	174,5	13,0	11,8	4,0	170,0	+0,63	4,15	2,50	7,5	219,00	319	3,5	25	ZGJ-5	
J 170	4,00	-0,10	179,5	13,5	12,2	4,0	175,0	+0,63	4,15	2,50	7,5	225,00	349	3,5	25	ZGJ-5	
J 175	4,00	-0,10	184,5	+1,70 -0,72	13,5	12,7	4,0	180,0	+0,63	4,15	2,50	7,5	232,00	351	3,5	25	ZGJ-5
J 180	4,00	-0,10	189,5		14,2	13,2	4,0	185,0	+0,72	4,15	2,50	7,5	238,00	347	3,5	25	ZGJ-5
J 185	4,00	-0,10	194,5		14,2	13,7	4,0	190,0	+0,72	4,15	2,50	7,5	245,00	349	3,5	25	ZGJ-5
J 190	4,00	-0,10	199,5		14,2	13,8	4,0	195,0	+0,72	4,15	2,50	7,5	251,00	340	3,5	25	ZGJ-5
J 195	4,00	-0,10	204,5		14,2	13,8	4,0	200,0	+0,72	4,15	2,50	7,5	258,00	330	3,5	25	ZGJ-5
J 200	4,00	-0,10	209,5		14,2	14,0	4,0	205,0	+0,72	4,15	2,50	7,5	265,00	325	3,5	25	ZGJ-5
J 205	5,00	-0,12	217,0		14,2	14,0	4,0	211,0	+0,72	5,15	3,00	9,0	326,00	616	4,0	25	ZGJ-5
J 210	5,00	-0,12	222,0		14,2	14,0	4,0	216,0	+0,72	5,15	3,00	9,0	333,00	601	4,0	25	ZGJ-5
J 215	5,00	-0,12	227,0		14,2	14,0	4,0	221,0	+0,72	5,15	3,00	9,0	341,00	586	4,0	25	ZGJ-5
J 220	5,00	-0,12	232,0		14,2	14,0	4,0	226,0	+0,72	5,15	3,00	9,0	349,00	574	4,0	25	ZGJ-5
J 225	5,00	-0,12	237,0	14,2	14,0	4,0	231,0	+0,72	5,15	3,00	9,0	357,00	560	4,0	25	ZGJ-5	
J 230	5,00	-0,12	242,0	14,2	14,0	4,0	236,0	+0,72	5,15	3,00	9,0	365,00	549	4,0	25	ZGJ-5	

* Findes også i rustfast.

Ret til ændringer forbeholdes.

J-ring for borerer DIN 472



Betegnelse for Seeger-J-ring for boringsdiameter på $d_1 = 40\text{mm}$, tykkelse $S = 1,75\text{ mm}$ **DIN 472-40x1,75** - kort betegnelse **J40**

Nom. mål d_1	Ringens mål							Ringnotens mål				Supplerende data					
	s	Tolerance	d_3	Tolerance	a max.	b \approx	d_5 min.	d_2	Tolerance	m min.	t	n	FN (kN)	FR (kN)	g	Standard pakke á	Tang
J 235	5,00	-0,12	247,0		14,0	14,0	4,0	241,0	+0,72	5,15	3,00	9,0	373,0	536,0	4,0	25	ZGJ-5
J 240	5,00	-0,12	252,0		14,0	14,0	4,0	246,0	+0,72	5,15	3,00	9,0	380,0	525,0	4,0	25	ZGJ-5
J 245	5,00	-0,12	257,0		14,0	14,0	4,0	251,0	+0,81	5,15	3,00	9,0	389,0	514,0	4,0	25	ZGJ-5
J 250	5,00	-0,12	262,0		14,0	14,0	4,0	256,0	+0,81	5,15	3,00	9,0	396,0	504,0	4,0	25	ZGJ-5
J 255	5,00	-0,12	270,0		16,0	16,0	5,0	263,0	+0,81	5,15	4,00	12,0	541,0	549,0	4,0	25	ZGJ-6
J 260	5,00	-0,12	275,0	+2,00	16,2	16,0	5,0	268,0	+0,81	5,15	4,00	12,0	553,0	538,0	4,0	25	ZGJ-6
J 270	5,00	-0,12	285,0	-0,81	16,2	16,0	5,0	278,0	+0,81	5,15	4,00	12,0	573,0	518,0	4,0	25	ZGJ-6
J 275	5,00	-0,12	290,0		16,2	16,0	5,0	283,0	+0,81	5,15	4,00	12,0	585,0	509,0	4,0	25	ZGJ-6
J 280	5,00	-0,12	295,0		16,2	16,0	5,0	288,0	+0,81	5,15	4,00	12,0	593,0	499,0	4,0	25	ZGJ-6
J 285	5,00	-0,12	300,0		16,2	16,0	5,0	293,0	+0,81	5,15	4,00	12,0	605,0	491,0	4,0	25	ZGJ-6
J 290	5,00	-0,12	305,0		16,2	16,0	5,0	298,0	+0,81	5,15	4,00	12,0	615,0	482,0	4,0	25	ZGJ-6
J 300	5,00	-0,12	315,0		16,2	16,0	5,0	308,0	+0,81	5,15	4,00	12,0	636,0	466,0	4,0	25	ZGJ-6
J 310	6,00	-0,15	327,0			20,0	6,0	320,0	+0,89	6,20	5,00	15,0	823,0	947,0	5,0	15	ZGJ-6
J 320	6,00	-0,15	337,0			20,0	6,0	330,0	+0,89	6,20	5,00	15,0	850,0	919,0	5,0	15	ZGJ-6
J 330	6,00	-0,15	347,0			20,0	6,0	340,0	+0,89	6,20	5,00	15,0	876,0	894,0	5,0	15	ZGJ-6
J 340	6,00	-0,15	357,0	+2,00		20,0	6,0	350,0	+0,89	6,20	5,00	15,0	903,0	869,0	5,0	15	ZGJ-6
J 350	6,00	-0,15	367,0	-0,90		20,0	6,0	360,0	+0,89	6,20	5,00	15,0	929,0	846,0	5,0	15	ZGJ-6
J 360	6,00	-0,15	377,0			20,0	6,0	370,0	+0,89	6,20	5,00	15,0	955,0	823,0	5,0	15	ZGJ-6
J 370	6,00	-0,15	382,0			20,0	6,0	380,0	+0,89	6,20	5,00	15,0	981,0	803,0	5,0	15	ZGJ-6
J 380	6,00	-0,15	397,0			20,0	6,0	390,0	+0,89	6,20	5,00	15,0	1008,0	784,0	5,0	15	ZGJ-6
J 390	6,00	-0,15	407,0			20,0	6,0	400,0	+0,89	6,20	5,00	15,0	1033,0	764,0	5,0	15	ZGJ-6
J 400	6,00	-0,15	417,0			20,0	6,0	410,0	+1,00	6,20	5,00	15,0	1060,0	746,0	5,0	1	ZGJ-6
J 410	7,00	-0,15	430,0			26,0	6,0	422,0	+1,00	7,20	6,00	18,0	1307,0	1512,0	6,0	1	ZGJ-7
J 420	7,00	-0,15	440,0			26,0	6,0	432,0	+1,00	7,20	6,00	18,0	1338,0	1480,0	6,0	1	ZGJ-7
J 430	7,00	-0,15	450,0	+2,00		26,0	6,0	442,0	+1,00	7,20	6,00	18,0	1369,0	1446,0	6,0	1	ZGJ-7
J 440	7,00	-0,15	460,0	-1,00		26,0	6,0	452,0	+1,00	7,20	6,00	18,0	1401,0	1418,0	6,0	1	ZGJ-7
J 450	7,00	-0,15	470,0			26,0	6,0	462,0	+1,00	7,20	6,00	18,0	1413,0	1388,0	6,0	1	ZGJ-7
J 460	7,00	-0,15	480,0			26,0	6,0	472,0	+1,00	7,20	6,00	18,0	1464,0	1360,0	6,0	1	ZGJ-7
J 470	7,00	-0,15	490,0			26,0	6,0	482,0	+1,00	7,20	6,00	18,0	1495,0	1330,0	6,0	1	ZGJ-7
J 480	7,00	-0,15	500,0	+3,00		26,0	6,0	492,0	+1,00	7,20	6,00	18,0	1526,0	1306,0	6,0	1	ZGJ-7
J 490	7,00	-0,15	510,0	-1,50		26,0	6,0	502,0	+1,00	7,20	6,00	18,0	1558,0	1280,0	6,0	1	ZGJ-7
J 500	7,00	-0,15	520,0			26,0	6,0	512,0	+1,00	7,20	6,00	18,0	1588,0	1256,0	6,0	1	ZGJ-7

Ret til ændringer forbeholdes.



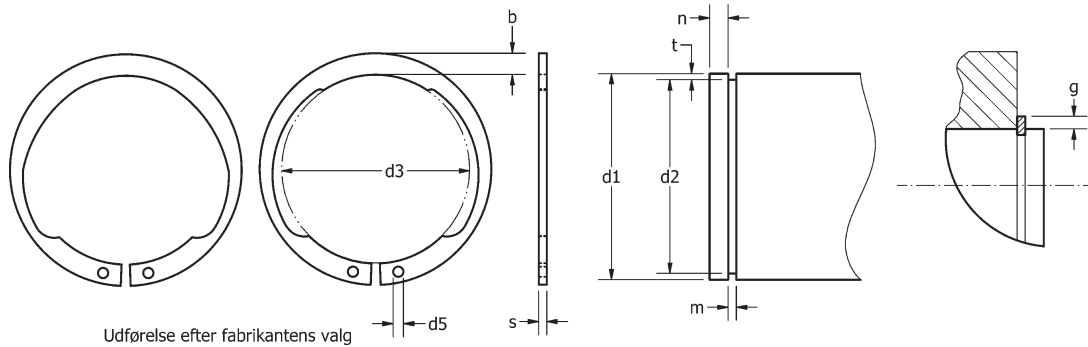
Aksel Ø mm	Stk.	Aksel Ø mm	Stk.	Boring Ø mm	Stk.	Boring Ø mm	Stk.
6	25	20	15	14	18	28	15
8	22	22	15	15	18	30	15
10	18	24	15	16	18	32	15
11	18	25	15	18	18	35	12
12	18	28	12	20	18	36	12
14	18	30	12	22	18	38	12
15	18	32	12	24	15	40	10
16	18	35	12	25	15	42	10
17	18	36	10	26	15	47	10
18	15	40	10	27	15		

DIN 471 akseldiameter 6 - 40 mm DIN 472 boring diameter 14 - 47 mm

Findes også i sortiment for hver type, samt i rustfast.

Ret til ændringer forbeholdes.

AV-ring for aksler

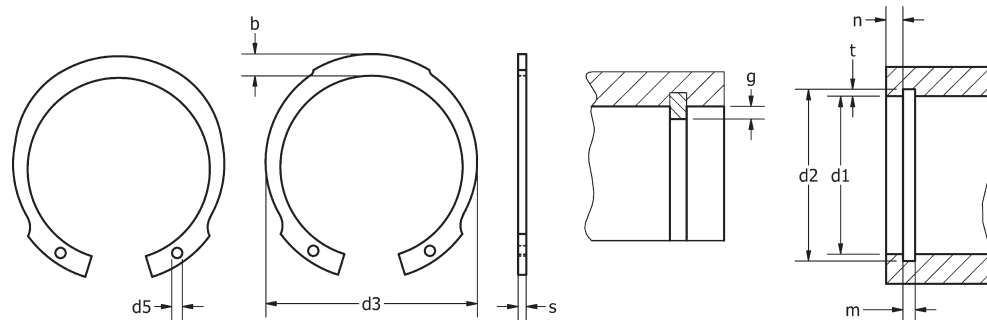


Betegnelse for Seeger-V-ring for akseldiameter på $d_1 = 30$ mm - kort betegnelse **AV 30**

Nom. mål d_1	Ringens mål							Ringnotens mål				Supplerende data						
	s	Tolerance	d_3	Tolerance	b	Tolerance	d_5 min.	d_2	Tolerance	m min.	t	n	FN (kN)	FR (kN)	g	Standard pakke á	nabl o/min.	Tang
AV 12	1,00	-0,06	11,0		2,1	$\pm 0,1$	1,3	11,5	-0,11	1,10	0,25	0,7	0,70	4,5	1,0	1.000	78500	ZGA-0
AV 13	1,00	-0,06	11,9		2,1	$\pm 0,1$	1,3	12,4	-0,11	1,10	0,30	0,9	0,90	5,5	1,0	1.000	64000	ZGA-0
AV 14	1,00	-0,06	12,9		2,1	$\pm 0,1$	1,3	13,4	-0,11	1,10	0,30	0,9	0,97	6,0	1,0	1.000	55800	ZGA-0
AV 15	1,00	-0,06	13,8	+0,10	2,2	$\pm 0,1$	1,3	14,3	-0,11	1,10	0,35	1,0	1,22	6,5	1,0	1.000	50200	ZGA-0
AV 16	1,00	-0,06	14,7	-0,36	2,3	$\pm 0,1$	1,3	15,2	-0,11	1,10	0,40	1,2	1,48	7,0	1,0	1.000	45400	ZGA-0
AV 17	1,00	-0,06	15,7		2,4	$\pm 0,1$	1,3	16,2	-0,11	1,10	0,40	1,2	1,57	8,1	1,0	1.000	40900	ZGA-0
AV 18	1,20	-0,06	16,5		2,6	$\pm 0,1$	1,5	17,0	-0,11	1,30	0,50	1,5	2,07	14,8	1,5	1.000	38800	ZGA-1
AV 20	1,20	-0,06	18,5		2,8	$\pm 0,1$	1,5	19,0	-0,15	1,30	0,50	1,5	2,30	14,6	1,5	1.000	32000	ZGA-1
AV 25	1,20	-0,06	23,2		3,4	$\pm 0,1$	1,5	23,9	-0,21	1,30	0,55	1,6	3,18	14,1	1,5	500	25200	ZGA-1
AV 28	1,50	-0,06	25,9	+0,21	3,8	$\pm 0,1$	2,0	26,6	-0,21	1,60	0,70	2,1	4,50	28,0	1,5	500	22200	ZGA-2
AV 30	1,50	-0,06	27,9	-0,42	3,9	$\pm 0,1$	2,0	28,6	-0,21	1,60	0,70	2,1	4,86	27,5	1,5	250	19400	ZGA-2
AV 32	1,50	-0,06	29,6		4,0	$\pm 0,1$	2,0	30,3	-0,25	1,60	0,85	2,5	6,25	27,0	2,0	250	17400	ZGA-2
AV 34	1,50	-0,06	31,5	+0,25	3,5	$\pm 0,1$	2,0	32,3	-0,25	1,60	0,85	2,5	6,67	26,6	2,0	250	14500	ZGA-2
AV 35	1,50	-0,06	32,2	-0,50	4,2	$\pm 0,1$	2,0	33,0	-0,25	1,60	1,00	2,5	8,00	26,6	2,0	250	15900	ZGA-2
AV 40	1,75	-0,06	36,5		4,7	$\pm 0,2$	2,0	37,5	-0,25	1,85	1,25	3,8	12,60	42,0	2,0	100	14700	ZGA-2
AV 42	1,75	-0,06	38,5	+0,39	4,7	$\pm 0,2$	2,0	39,5	-0,25	1,85	1,25	3,8	13,30	42,0	2,0	100	12800	ZGA-2
AV 45	1,75	-0,06	41,5	-0,90	4,7	$\pm 0,2$	2,0	42,5	-0,25	1,85	1,25	3,8	14,30	41,5	2,0	100	11060	ZGA-2
AV 50	2,00	-0,07	45,8		5,2	$\pm 0,2$	2,5	47,0	-0,25	2,15	1,50	4,5	19,20	58,0	2,0	100	10300	ZGA-3
AV 55	2,00	-0,07	50,8	+0,46	5,8	$\pm 0,2$	2,5	52,0	-0,30	2,15	1,50	4,5	21,00	58,0	2,5	100	8930	ZGA-3
AV 60	2,00	-0,07	55,8	-1,10	5,8	$\pm 0,2$	2,5	57,0	-0,30	2,15	1,50	4,5	23,00	55,5	2,5	100	7220	ZGA-3
AV 70	2,50	-0,07	65,5		6,5	$\pm 0,3$	2,5	67,0	-0,30	2,65	1,50	4,5	27,00	103,0	2,5	50	6140	ZGA-3

Ret til ændringer forbeholdes..

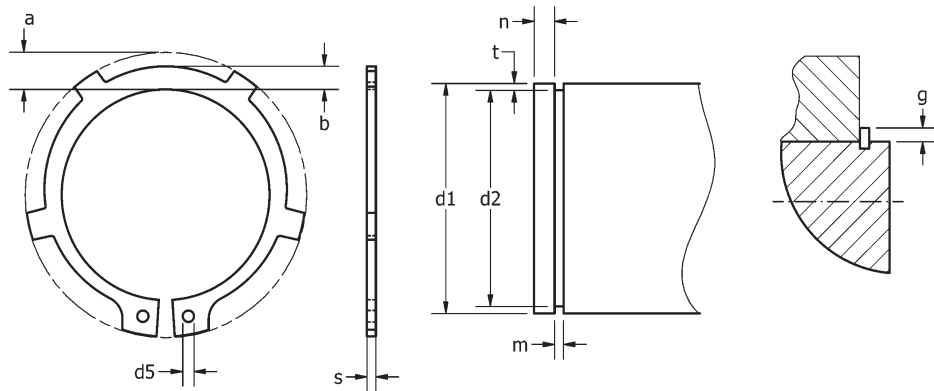
JV-ringe for borer



Udførelse efter fabrikantens valg

Betegnelse for Seeger-V-ring for borer diameter på d1 = 30 mm - kort betegnelse JV 30																	
Nom. mål d1	Ringens mål							Ringnotens mål				Supplerende data					
	s	Tolerance	d3	Tolerance	b	Tolerance	d5 min.	d2	Tolerance	m min.	t	n	FN (kN)	FR (kN)	g	Standard pakke á	Tang
JV 16	1,00	-0,06	17,3		2,1	±0,1	1,3	16,8	+0,11	1,10	0,40	1,2	1,67	5,2	1,0	1.000	ZGJ-1
JV 17	1,00	-0,06	18,3		2,1	±0,1	1,3	17,8	+0,11	1,10	0,40	1,2	1,70	5,8	1,0	1.000	ZGJ-1
JV 18	1,00	-0,06	19,5	+0,42	2,2	±0,1	1,3	19,0	+0,15	1,10	0,50	1,5	1,78	6,3	1,0	1.000	ZGJ-1
JV 19	1,00	-0,06	20,5	-0,13	2,2	±0,1	1,3	20,0	+0,15	1,10	0,50	1,5	2,50	6,6	1,0	1.000	ZGJ-1
JV 20	1,00	-0,06	21,5		2,3	±0,1	1,3	21,0	+0,15	1,10	0,50	1,5	2,66	7,0	1,0	1.000	ZGJ-1
JV 22	1,00	-0,06	23,5		2,4	±0,1	1,3	23,0	+0,15	1,10	0,50	1,5	2,80	7,5	1,0	1.000	ZGJ-1
JV 24	1,20	-0,06	25,9		2,8	±0,1	1,5	25,2	+0,21	1,30	0,60	1,8	3,68	14,5	1,0	1.000	ZGJ-1
JV 25	1,20	-0,06	26,9	+0,42	2,8	±0,1	1,5	26,2	+0,21	1,30	0,60	1,8	4,00	14,8	1,0	500	ZGJ-1
JV 26	1,20	-0,06	27,9	-0,21	3,0	±0,1	1,5	27,2	+0,21	1,30	0,60	1,8	4,17	15,3	1,0	500	ZGJ-1
JV 27	1,20	-0,06	29,1		3,0	±0,1	1,5	28,4	+0,21	1,30	0,70	2,1	5,00	15,0	1,0	500	ZGJ-1
JV 28	1,20	-0,06	30,1		3,1	±0,1	1,5	29,4	+0,21	1,30	0,70	2,1	5,10	15,3	1,0	500	ZGJ-1
JV 30	1,20	-0,06	32,1		3,2	±0,1	1,5	31,4	+0,25	1,30	0,70	2,1	5,50	14,9	1,0	500	ZGJ-1
JV 32	1,20	-0,06	34,4		3,3	±0,1	1,5	33,7	+0,25	1,30	0,85	2,5	7,00	14,1	1,0	500	ZGJ-1
JV 33	1,20	-0,06	35,5	+0,50	3,3	±0,1	1,5	34,7	+0,25	1,30	0,85	2,5	7,30	13,8	1,0	250	ZGJ-1
JV 35	1,50	-0,06	37,8	-0,25	3,4	±0,1	1,7	37,0	+0,25	1,60	1,00	3,0	9,20	26,4	1,5	250	ZGJ-1
JV 36	1,50	-0,06	38,8		3,6	±0,1	1,7	38,0	+0,25	1,60	1,00	3,0	9,70	27,5	1,5	250	ZGJ-1
JV 38	1,50	-0,06	40,8		3,8	±0,1	1,7	40,0	+0,25	1,60	1,00	3,0	10,20	28,0	1,5	250	ZGJ-1
JV 40	1,75	-0,06	43,5		4,2	±0,2	2,0	42,5	+0,25	1,85	1,25	3,8	13,50	45,5	2,0	100	ZGJ-2
JV 42	1,75	-0,06	45,5	+0,90	4,2	±0,2	2,0	44,5	+0,25	1,85	1,25	3,8	14,10	45,5	2,0	100	ZGJ-2
JV 45	1,75	-0,06	48,5	-0,39	4,2	±0,2	2,0	47,5	+0,25	1,85	1,25	3,8	15,00	44,0	2,0	200	ZGJ-2
JV 47	1,75	-0,06	50,5		4,7	±0,2	2,0	49,5	+0,25	1,85	1,25	3,8	15,80	45,0	2,0	100	ZGJ-2
JV 48	1,75	-0,06	51,5		4,7	±0,2	2,0	50,5	+0,30	1,85	1,25	3,8	16,00	48,0	2,0	100	ZGJ-2
JV 50	2,00	-0,07	54,2		5,2	±0,2	2,5	53,0	+0,30	2,15	1,50	4,5	20,00	69,0	2,0	100	ZGJ-3
JV 55	2,00	-0,07	59,2		5,2	±0,2	2,5	58,0	+0,30	2,15	1,50	4,5	22,20	66,0	2,0	100	ZGJ-3
JV 58	2,00	-0,07	62,2	+1,10	5,2	±0,2	2,5	61,0	+0,30	2,15	1,50	4,5	23,30	64,0	2,0	100	ZGJ-3
JV 62	2,00	-0,07	66,2	-0,46	5,2	±0,2	2,5	65,0	+0,30	2,15	1,50	4,5	25,00	60,0	2,0	100	ZGJ-3
JV 65	2,50	-0,07	69,2		5,7	±0,2	2,5	68,0	+0,30	2,65	1,50	4,5	25,80	122,0	2,5	50	ZGJ-3
JV 68	2,50	-0,07	72,5		5,7	±0,3	2,5	71,0	+0,30	2,65	1,50	4,5	27,20	123,0	2,5	50	ZGJ-3
JV 72	2,50	-0,07	76,5		6,0	±0,3	2,5	75,0	+0,30	2,65	1,50	4,5	28,80	119,0	2,5	50	ZGJ-3
JV 80	2,50	-0,07	85,5		6,0	±0,3	2,5	83,5	+0,35	2,65	1,75	5,3	37,40	110,0	2,5	50	ZGJ-3
JV 85	3,00	-0,08	90,5	+1,30	6,6	±0,3	3,0	88,5	+0,35	3,15	1,75	5,3	39,70	176,0	3,0	50	ZGJ-3
JV 95	3,00	-0,08	100,5	-0,54	7,4	±0,3	3,0	98,5	+0,35	3,15	1,75	5,3	43,50	168,0	3,0	50	ZGJ-3
JV 100	3,00	-0,08	105,5		7,4	±0,3	3,0	103,5	+0,35	3,15	1,75	5,3	46,70	165,0	3,0	50	ZGJ-3

Ret til ændringer forbeholdes.

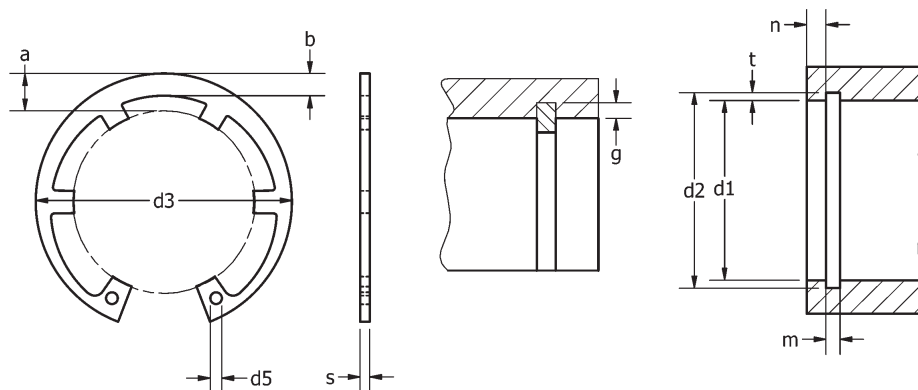


Betegnelse for Seeger-K-ring for akseldiameter på $d_1 = 30$ mm - kort betegnelse **AK 30**

Norm. mål d_1	Ringens mål							Ringnotens mål				Supplerende data							
	s	Tolerance	d_3	Tolerance	a max.	b ≈	d_5 min.	d_2	Tolerance	m min.	t	n	FN (kN)	FR (kN)	g	std. pk. á	Knaster	nabl o/min.	Tang
AK 18	1,20	-0,06	16,5	+0,10 -0,36	3,7	2,5	2,0	17,0	-0,11	1,30	0,50	1,5	4,58	17,0	1,5	1.000	6	37800	ZGA-2
AK 20	1,20	-0,06	18,5	+0,13 -0,42	3,8	2,6	2,0	19,0	-0,15	1,30	0,50	1,5	5,06	17,1	1,5	1.000	6	30400	ZGA-2
AK 25	1,20	-0,06	23,2	+0,21	4,3	3,0	2,0	23,9	-0,21	1,30	0,55	1,6	7,05	16,2	1,5	500	6	24200	ZGA-2
AK 30	1,50	-0,06	27,9	-0,42	4,7	3,4	2,0	28,6	-0,21	1,60	0,70	2,1	10,70	32,1	1,5	250	6	17900	ZGA-2
AK 40	1,75	-0,06	36,5	+0,39	7,2	4,2	2,5	37,5	-0,25	1,85	1,25	3,8	25,30	51,0	2,0	100	6	13500	ZGA-3
AK 45	1,75	-0,06	41,5	-0,90	7,2	4,6	2,5	42,5	-0,25	1,85	1,25	3,8	28,60	49,0	2,0	100	6	11000	ZGA-3
AK 50	2,00	-0,07	45,8		8,2	5,0	2,5	47,0	-0,25	2,15	1,50	4,5	38,00	73,3	2,0	100	6	10000	ZGA-3
AK 55	2,00	-0,07	50,8		8,2	5,4	2,5	52,0	-0,30	2,15	1,50	4,5	42,00	71,4	2,5	100	6	8460	ZGA-3
AK 65	2,50	-0,07	60,8	+0,46 -1,10	10,2	6,2	3,0	62,0	-0,30	2,65	1,50	4,5	49,80	135,0	2,5	50	8	6300	ZGA-3
AK 68	2,50	-0,07	63,5		10,2	6,5	3,0	65,0	-0,30	2,65	1,50	4,5	52,20	135,0	2,5	50	8	6600	ZGA-3

Ret til ændringer forbeholdes.

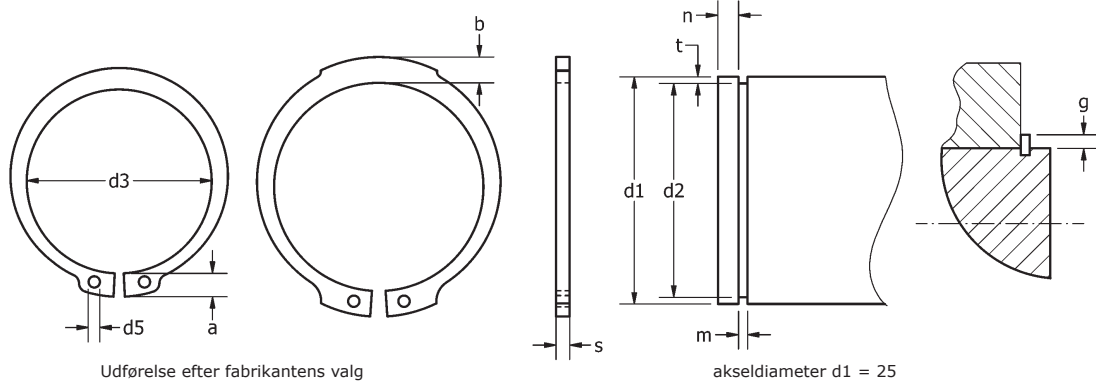
JK-ringe for borer DIN 984



Betegnelse for Seeger-JK-ring for borer diameter på $d_1 = 32$ mm - kort betegnelse **JK 32**

nom. mål d1	Ringens mål							Ringnotens mål				Supplerende data						
	s	Tolerance	d3	Tolerance	a max.	b ≈	d5 min.	d2	Tolerance	m min.	t	n	FN (kN)	FR (kN)	g	Standard pakke á	Knaster	Tang
JK 24	1,20	-0,06	25,9	+0,42	4,2	2,6	2,0	25,2	+0,21	1,30	0,60	1,8	7,70	13,9	1,0	500	6	ZGJ-2
JK 25	1,20	-0,06	26,9	-0,21	4,4	2,8	2,0	26,2	+0,21	1,30	0,60	1,8	8,00	14,6	1,0	500	6	ZGJ-2
JK 32	1,20	-0,06	34,9	+0,50	5,1	3,3	2,5	33,7	+0,25	1,30	0,85	2,5	14,60	13,8	1,0	250	6	ZGJ-2
JK 34	1,50	-0,06	36,5	-0,25	5,3	3,4	2,5	35,7	+0,25	1,60	0,85	2,5	15,40	26,2	1,5	250	6	ZGJ-2
JK 42	1,75	-0,06	45,5	+0,90	7,2	4,1	2,5	44,5	+0,25	1,85	1,25	3,8	28,40	44,7	2,0	100	6	ZGJ-3
JK 45	1,75	-0,06	48,5	-0,39	7,2	4,3	2,5	47,5	+0,25	1,85	1,25	3,8	30,20	43,1	2,0	100	6	ZGJ-3
JK 47	1,75	-0,06	50,5		7,2	4,5	2,5	49,5	+0,25	1,85	1,25	3,8	31,40	43,5	2,0	100	6	ZGJ-3
JK 52	2,00	-0,07	56,2		8,2	4,7	2,5	55,0	+0,30	2,15	1,50	4,5	42,00	60,2	2,0	100	6	ZGJ-3
JK 62	2,00	-0,07	66,2	+1,10 -0,46	8,2	5,6	2,5	65,0	+0,30	2,15	1,50	4,5	49,80	60,9	2,0	100	8	ZGJ-3
JK 65	2,50	-0,07	69,2		10,2	5,8	3,0	68,0	+0,30	2,65	1,50	4,5	51,80	121,0	2,5	50	8	ZGJ-3
JK 72	2,50	-0,07	76,5		10,2	6,4	3,0	75,0	+0,30	2,65	1,50	4,5	58,00	119,0	2,5	50	8	ZGJ-3
JK 80	2,50	-0,07	85,5	+1,30	10,2	7,0	3,0	83,5	+0,35	2,65	1,75	5,3	74,60	120,0	2,5	50	8	ZGJ-4
JK 90	3,00	-0,08	95,5	-0,54	12,2	7,7	3,5	93,5	+0,35	3,15	1,75	5,3	84,00	199,0	3,0	50	8	ZGJ-4

Ret til ændringer forbeholdes.

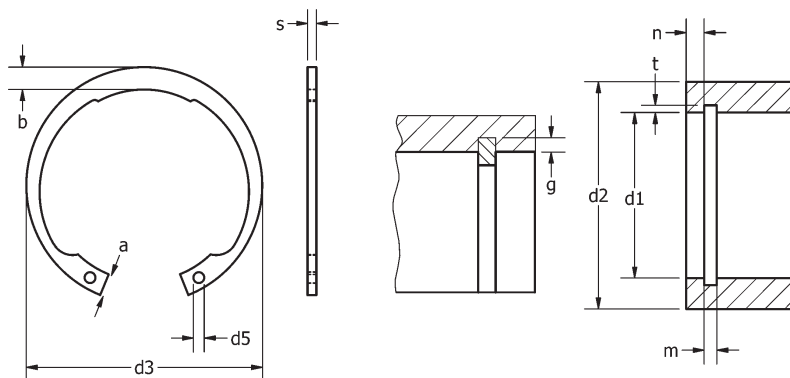


Betegnelse for Seeger-AS-ring med afvigende tykkelse $s = 2 \text{ mm}$ - kort betegnelse **AS 25 x 2**

Nom. mål d1	Ringens mål							Ringnotens mål				Supplerende data						
	s	Tolerance	d3	Tolerance	a max.	b ≈	d5 min.	d2	Tolerance	m min.	t	n	FN (kN)	FR (kN)	g	Standard pakke á	Type	Tang
AS 15	1,50	-0,06	13,8		4,8	2,0	2,0	14,2	-0,11	1,60	0,40	1,2	3,20	15,5	1,0	1.000	00	ZGA-1
AS 16	1,50	-0,06	14,7	+0,10 -0,36	5,0	2,3	2,0	15,2	-0,11	1,60	0,40	1,2	3,20	16,7	1,0	1.000	00	ZGA-1
AS 18	1,50	-0,06	16,3		5,1	2,7	2,0	16,8	-0,11	1,60	0,60	1,8	5,50	26,6	1,5	500	00	ZGA-2
AS 20	1,75	-0,06	18,3		5,5	3,0	2,0	18,8	-0,15	1,85	0,60	1,8	6,05	36,3	1,5	500	00	ZGA-2
AS 25	2,00	-0,07	23,0		6,0	3,4	2,0	23,7	-0,21	2,15	0,65	1,9	8,30	45,0	1,5	500	00	ZGA-2
AS 27	2,00	-0,07	24,7	+0,21 -0,42	6,6	3,4	2,0	25,5	-0,21	2,15	0,70	2,3	10,30	45,5	1,5	250	00	ZGA-2
AS 30	2,00	-0,07	27,6		6,5	3,7	2,0	28,3	-0,21	2,15	0,85	2,5	12,90	57,0	1,5	250	00	ZGA-2
AS 32	2,00	-0,07	29,6		6,5	4,1	2,5	30,3	-0,21	2,15	0,85	2,5	13,80	55,5	2,0	250	00	ZGA-2
AS 34	2,50	-0,07	31,3		6,6	4,2	2,5	32,1	-0,25	2,65	0,95	2,8	16,40	87,0	2,0	250	00	ZGA-3
AS 35	2,50	-0,07	32,0	+0,25	6,7	4,2	2,5	32,8	-0,25	2,65	1,10	3,3	19,50	86,0	2,0	200	00	ZGA-3
AS 36	2,50	-0,07	33,0	-0,50	6,7	4,2	2,5	33,8	-0,25	2,65	1,10	3,3	20,10	101,5	2,0	200	00	ZGA-3
AS 38	2,50	-0,07	35,0		6,8	4,3	2,5	35,8	-0,25	2,65	1,10	3,3	21,20	101,0	2,0	150	00	ZGA-3
AS 40	2,50	-0,07	36,5		7,0	4,4	2,5	37,5	-0,25	2,65	1,25	3,8	25,30	104,0	2,0	50	00	ZGA-3
AS 45	2,50	-0,07	41,5	+0,39	7,5	4,7	2,5	42,5	-0,25	2,65	1,25	3,8	28,60	100,0	2,0	50	00	ZGA-3
AS 50	3,00	-0,08	45,8	-0,90	8,0	5,1	2,5	47,0	-0,25	3,15	1,50	4,5	38,20	165,0	2,0	50	00	ZGA-3
AS 52	3,00	-0,08	47,8		8,2	5,2	2,5	49,0	-0,25	3,15	1,50	4,5	39,70	165,0	2,5	50	00	ZGA-3
AS 55	3,00	-0,08	50,8		8,5	5,4	2,5	52,0	-0,30	3,15	1,50	4,5	42,00	161,0	2,5	50	00	ZGA-3
AS 60	3,00	-0,08	55,8		9,0	5,8	2,5	57,0	-0,30	3,15	1,50	4,5	46,00	156,0	2,5	50	00	ZGA-3
AS 65	4,00	-0,10	60,8	+0,46	9,3	6,3	3,0	62,0	-0,30	4,15	1,50	4,5	49,80	346,0	2,5	50	00	ZGA-3
AS 70	4,00	-0,10	65,5	-1,10	9,5	6,6	3,0	67,0	-0,30	4,15	1,50	4,5	53,80	343,0	2,5	25	00	ZGA-3
AS 80	4,00	-0,10	74,5		9,8	7,4	3,0	76,5	-0,30	4,15	1,75	5,3	71,60	328,0	3,0	25	00	ZGA-3
AS 85	4,00	-0,10	79,5		10,0	7,8	3,5	81,5	-0,35	4,15	1,75	5,3	76,30	383,0	3,0	25	00	ZGA-4
AS 90	4,00	-0,10	84,5	+0,54	10,2	8,2	3,5	86,5	-0,35	4,15	1,75	5,3	80,80	386,0	3,0	25	00	ZGA-4
AS 100	4,00	-0,10	94,5	-1,30	10,5	9,0	3,5	96,5	-0,35	4,15	1,75	5,3	90,00	368,0	3,5	25	00	ZGA-4

Ret til ændringer forbeholdes.

JS-ringe for borer DIN 472

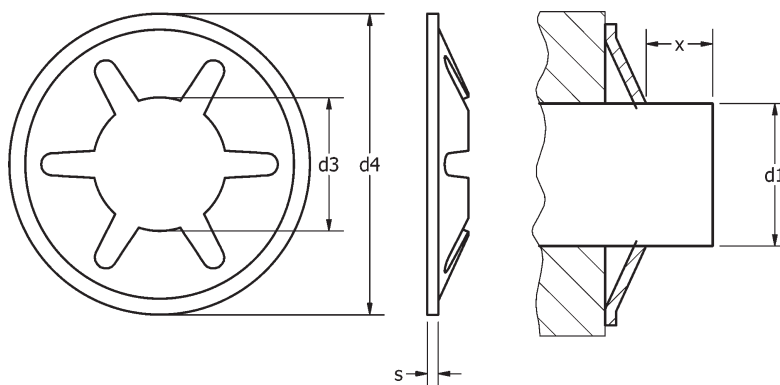


Betegnelse for Seeger-JS-ring med afvigende tykkelse $s = 4$ mm - kort betegnelse **JS 90 x 4**

Nom. mål d1	Ringens mål							Ringnotens mål				Supplerende data					
	s	Tolerance	d3	Tolerance	a max.	b ≈	d5 min.	d2	Tolerance	m min.	t	n	FN (kN)	FR (kN)	g	Standard pakke á	Tang
JS 90	4,00	-0,10	95,5	+1,30	8,6	7,6	3,5	93,5	-0,35	4,15	1,75	5,3	84,00	354,0	3,0	25	ZGJ-4
JS 100	4,00	-0,10	105,5	-0,54	9,2	8,4	3,5	103,5	-0,35	4,15	1,75	5,3	93,10	335,0	3,0	25	ZGJ-4

Ret til ændringer forbeholdes.

KS-klemringe for aksler u/not

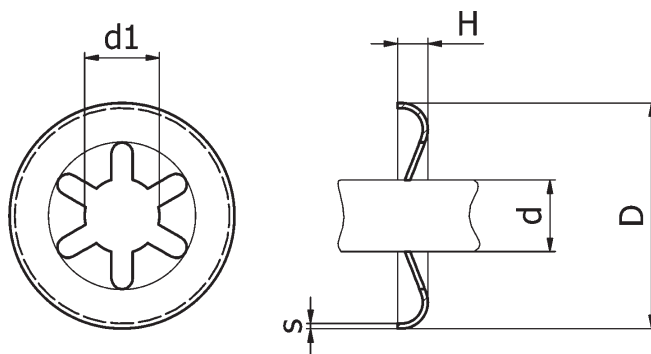


Betegnelse for Seeger-klemring for akseldiameter på $d1 = 6$: kort betegnelse **KS 6**

Nom. mål d1* (h9)	Tolerance	Ringens mål				Supplerende data		
		s	d3	d4	Antal flige	Standard pakke á	x ≈	(N)
KS 3	-0,025	0,40	2,80	10,00	3	2.500	3,0	1200
KS 4	-0,030	0,50	3,75	13,00	4	2.500	3,5	1300
KS 5	-0,030	0,60	4,75	15,00	6	1.000	4,0	1800
KS 6	-0,030	0,60	5,75	16,50	6	1.000	4,0	1800
KS 7	-0,036	0,60	6,75	18,00	6	1.000	4,0	2000
KS 8	-0,036	0,70	7,75	19,50	6	1.000	4,0	3000
KS 10	-0,036	0,80	9,75	22,00	6	1.000	4,5	4000

* hvis holdekræften ikke udnyttes fuldt ud kan h9 erstattes med h10

Ret til ændringer forbeholdes.



Betegnelse for klemring for glat aksel u. kappe diameter d1 = 10 mm, forzinket, ordrenummer: **10 MBO 28-200**

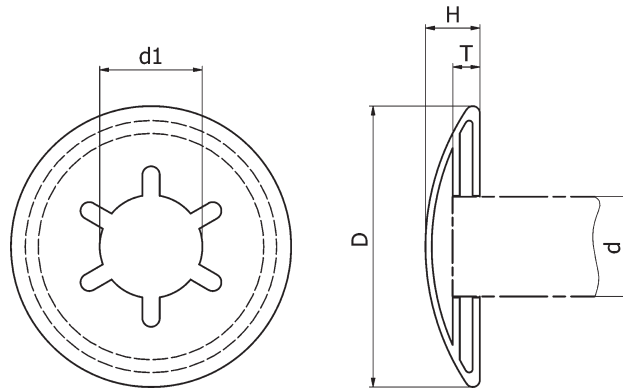
Aksel diameter d mm	Inderdiam. d1 mm	Yderdiam. D±0,2 mm	Højde H±0,2 mm	Matr.tykkelse S ±0,3 mm	Antal slidser	Holde kraft* ca. N	Overflade		
							Fjederstål		Rustfast
							Mekanisk forzinket galvaniseret	Lakeret	
1,6 mbo 28	1,23 - 1,46	9,7	1,3	0,20	4	200	**	**	**
2,0 mbo 28	1,61 - 1,84	9,7	1,3		4	200	**	•	**
2,4 mbo 28	2,02 - 2,25	9,7	1,3		4	200	•	**	**
3,0 mbo 28	2,58 - 2,81	9,7	1,3		4	200	•	•	•
3,2 mbo 28	2,78 - 3,01	9,7	1,3		4	200	•	•	**
4,0 mbo 28	3,57 - 3,80	11,5	1,3		5	400	•	•	•
4,8 mbo 28	4,31 - 4,53	11,5	1,3		6	400	•	•	**
5,0 mbo 28	4,51 - 4,74	11,5	1,3		6	400	•	•	•
6,0 mbo 28	5,45 - 5,70	15,3	1,3	0,25	6	800	•	•	•
6,35 mbo 28	5,83 - 6,08	15,36	1,3		6	800	**	**	**
7,0 mbo 28	6,46 - 6,72	15,3	1,3		6	800	•	•	•
8,0 mbo 28	7,40 - 7,66	15,3	1,3		6	800	•	•	•
9,0 mbo 28	8,50 - 8,75	18,4	1,9	0,30	6	1000	•	•	•
9,5 mbo 28	9,00 - 9,26	18,4	1,9		6	1000	**	**	**
10,0 mbo 28	9,49 - 9,74	18,4	1,9		6	1000	•	•	•
11,0 mbo 28	10,50 - 10,76	18,4	1,9		6	1000	•	•	•
12,0 mbo 28	11,37 - 11,62	25,0	2,3	0,40	6	2500	•	•	•
12,7 mbo 28	12,10 - 12,36	25,0	2,3		6	2500	**	**	**
13,0 mbo 28	12,38 - 12,64	25,0	2,3		6	2500	**	**	**
14,0 mbo 28	13,40 - 13,66	28,2	2,3		6	2500	•	•	**
15,0 mbo 28	14,43 - 14,68	28,2	2,3		6	2500	•	•	**
16,0 mbo 28	15,28 - 15,53	28,2	2,3		6	2500	•	•	**
17,0 mbo 28	16,42 - 16,68	28,2	2,3		6	2500	**	•	**
18,0 mbo 28	17,34 - 17,62	36,6	3,0		9	3500	•	•	**
19,0 mbo 28	18,40 - 18,69	36,6	3,0		9	3500	**	**	**
20,0 mbo 28	19,30 - 19,63	36,6	3,0		9	3500	•	•	**
21,0 mbo 28	20,33 - 20,61	36,6	3,0		9	3500	*1	**	**
22,0 mbo 28	21,37 - 21,65	36,6	3,0	9	3500	**	**	**	
23,0 mbo 28	22,35 - 22,62	38,2	2,9	0,45	9	3500	**	**	**
24,0 mbo 28	23,33 - 23,66	38,2	3,2	0,50	9	3850	**	**	-
25,0 mbo 28	24,30 - 24,63	41,4	3,2	0,50	9	3850	**	•	-

* værdier er gældende for stålaksel St. 37 (tolerance område h11)

Ret til ændringer forbeholdes.

** specialstørrelser fremstilles i respektive mængder på bestilling, antal slidse efter producentens valg.

Montageværktøj se s. 17



Betegnelse for klemring m/kappe for glat aksel diameter $d1 = 10$ mm, forzinket: ordrenummer: **10 MBO 29-200**

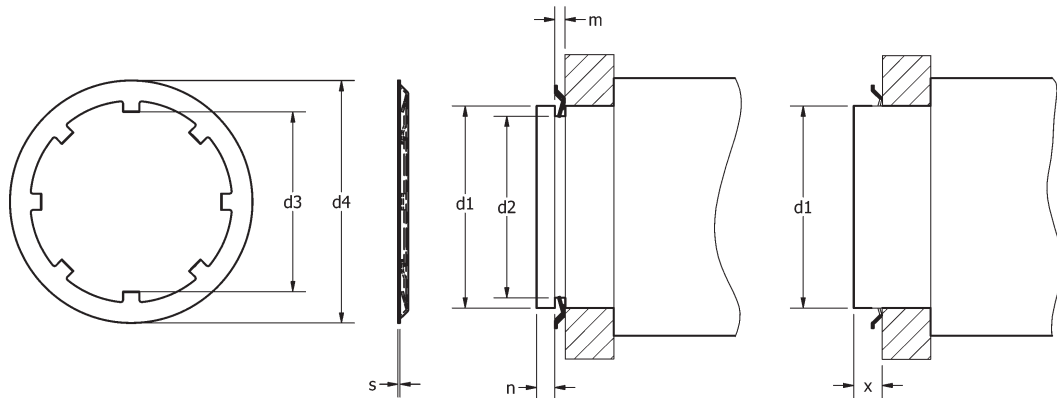
nom. d1 mm	Inderdiam. d1 mm	Yderdiam. $D \pm 0,3$ mm	Højde $H \pm 0,3$ mm	Dybde T max. mm	Antal slidser	Holde kraft ca. N	Overflade		
							Fjederstål		Rustfast
							Mekanisk Forzinket galvaniseret	Lakeret	
1,6 mbo 29	1,23 - 1,46	10,6	3,0	2,5	4	200	**	**	**
2,0 mbo 29	1,61 - 1,84	10,6	3,0		4	200	**	•	**
2,4 mbo 29	2,02 - 2,25	10,6	3,0		4	200	•	**	**
3,0 mbo 29	2,58 - 2,81	10,6	3,0	3,0	4	200	•	•	•
3,2 mbo 29	2,78 - 3,01	10,6	3,0		4	200	•	•	**
4,0 mbo 29	3,57 - 3,80	12,4	3,8		5	400	•	•	•
4,8 mbo 29	4,31 - 4,53	12,4	3,8	4,0	6	400	•	•	**
5,0 mbo 29	4,51 - 4,74	12,4	3,8		6	400	•	•	•
6,0 mbo 29	5,45 - 5,70	16,2	5,0		6	800	•	•	•
6,35 mbo 29	5,83 - 6,08	16,2	5,0	6,0	6	800	**	**	**
7,0 mbo 29	6,46 - 6,72	16,2	5,0		6	800	•	•	•
8,0 mbo 29	7,40 - 7,66	16,2	5,0		6	800	•	•	•
9,0 mbo 29	8,50 - 8,75	19,7	5,9	4,5	6	1000	•	•	•
9,5 mbo 29	9,00 - 9,26	19,7	5,9		6	1000	**	**	**
10,0 mbo 29	9,49 - 9,74	19,7	5,9		6	1000	•	•	•
11,0 mbo 29	10,50 - 10,76	19,7	5,9	7,0	6	1000	•	•	•
12,0 mbo 29	11,37 - 11,62	26,0	7,5		6	2500	•	•	•
12,7 mbo 29	12,10 - 12,36	26,0	7,5		6	2500	**	**	**
13,0 mbo 29	12,38 - 12,64	26,0	7,5	8,7	6	2500	**	**	**
14,0 mbo 29	13,40 - 13,66	29,4	9,0		6	2500	•	•	**
15,0 mbo 29	14,43 - 14,68	29,4	9,0		6	2500	•	•	**
16,0 mbo 29	15,28 - 15,53	29,4	9,0	9,5	6	2500	•	•	**
17,0 mbo 29	16,42 - 16,68	29,4	9,0		6	2500	**	•	**
18,0 mbo 29	17,34 - 17,62	38,2	11,7		9	3500	•	•	**
19,0 mbo 29	18,40 - 18,69	38,2	11,7	9,5	9	3500	**	**	**
20,0 mbo 29	19,30 - 19,63	38,2	11,7		9	3500	•	•	**
21,0 mbo 29	20,33 - 20,61	38,2	11,7		9	3500	*	**	**
22,0 mbo 29	21,37 - 21,65	38,2	11,7	9,5	9	3500	**	**	**
23,0 mbo 29	22,35 - 22,62	39,8	13,0		9	3500	**	**	**
24,0 mbo 29	23,33 - 23,66	43,0	12,5		9	3850	**	**	-
25,0 mbo 29	24,30 - 24,63	43,0	12,5	9	3850	**	•	-	

* værdier er gældende for stålaksel St. 37 (tolerance område h11)

Ret til ændringer forbeholdes.

** specialstørrelser fremstilles i respektive mængder på bestilling, antal slidse efter producentens valg.

Montageværktøj se s. 17



Betegnelse for Seeger-tandring for akseldiameter på $d_1 = 20$: kort betegnelse **ZA 20**

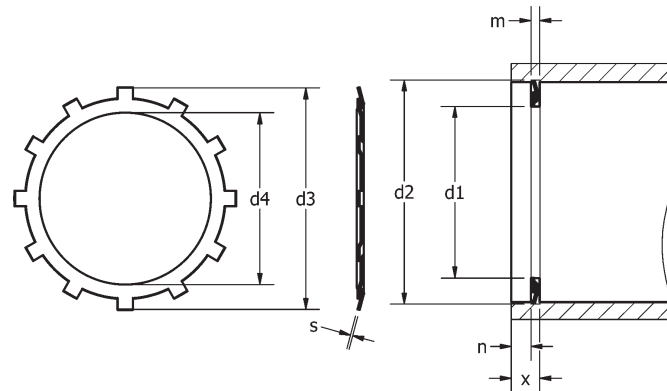
Nom. mål d_1 (H11)	Ringens mål							Supplerende data			
	s	d3	d4	Antal tænder	Standard pakke å	x ≈	H (N)	d2	Tolerance	M min.	n ≈
ZA 10,0	0,30	9,75	16,0	6	1000	3,0	320	9,85	-0,090	0,6	1,5
ZA 12,0	0,30	11,70	18,0	6	1000	3,0	350	11,85	-0,110	0,6	1,5
ZA 14,0	0,30	13,70	20,5	6	1000	3,0	400	13,80	-0,110	0,6	1,5
ZA 15,0	0,50	14,60	23,0	8	1000	3,0	600	14,80	-0,110	1,0	2,0
ZA 16,0	0,40	15,60	24,5	8	1000	3,0	700	15,80	-0,110	1,0	2,0
ZA 18,0	0,40	17,60	27,0	8	1000	3,5	850	17,80	-0,110	1,0	2,0
ZA 20,0	0,50	19,50	29,0	8	500	3,5	950	19,75	-0,130	1,0	2,0
ZA 22,0	0,50	21,50	31,0	8	500	3,5	1000	21,75	-0,130	1,0	2,0
ZA 25,0	0,50	24,50	34,0	8	500	4,0	1100	24,75	-0,130	1,0	2,0
ZA 30,0	0,50	29,50	40,0	8	500	4,0	1300	29,75	-0,130	1,0	2,0

Ret til ændringer forbeholdes.

Montageværktøj til MBO 28/29 ring



ZJ-tandringe for borer



Betegnelse for Seeger-tandring for boringsdiameter på d1 = 20: kort betegnelse **ZJ 20**

Nom. mål d1(H11)	Ringens mål							Supplerende data			
	s	d3	d4	Antal tænder	Standard pakke å	x ≈	H (N)	d2	Tolerance	m min.	n ≈
ZJ 12	0,25	12,25	6,0	6	2000	2,5	450	12,10	+0,075	0,4	1,0
ZJ 20	0,40	20,35	11,0	8	1000	3,5	800	20,20	+0,110	0,8	1,5
ZJ 22	0,50	22,35	13,0	8	1000	3,5	800	22,20	+0,110	1,0	2,0
ZJ 26	0,50	26,40	17,0	8	1000	3,5	850	26,20	+0,130	1,0	2,0
ZJ 30	0,50	30,40	21,0	8	500	4,0	900	30,20	+0,130	1,0	2,0
ZJ 32	0,50	32,40	22,5	12	500	4,0	900	32,20	+0,130	1,0	2,0
ZJ 35	0,50	35,40	25,0	12	500	4,0	900	35,20	+0,130	1,0	2,0
ZJ 40	0,50	40,40	30,0	12	250	4,0	950	40,20	+0,130	1,0	2,0
ZJ 45	0,50	45,40	35,0	12	250	4,0	950	45,20	+0,130	1,0	2,0

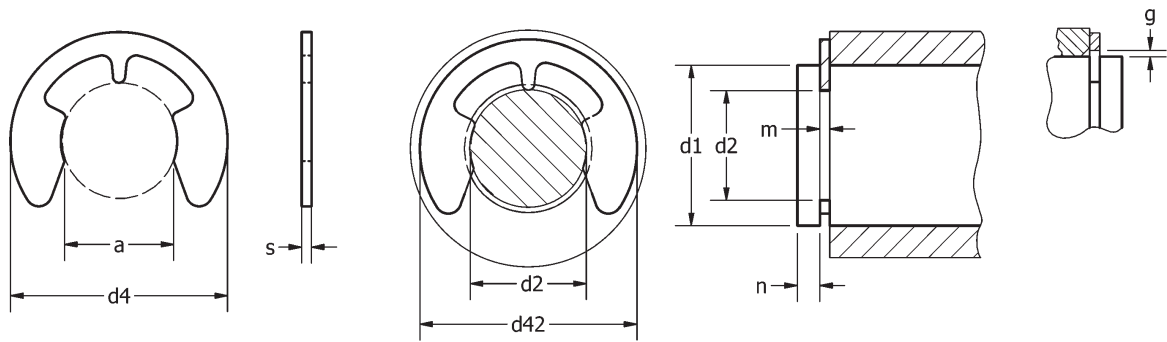
Ret til ændringer forbeholdes.

RA-DIN 6799 sortiment



Seeger-RA-DIN 6799 sortiment bestående af følgende RA-ringe:

Rille Ø	Antal
1,9	500
2,3	500
3,2	500
4,0	500
5,0	300
6,0	200
7,0	100
8,0	100
9,0	50
10,0	50



Betegnelse for Seeger-ring med nominal mål d2 = 4 mm: Seegering **DIN 6799-4** - kort betegnelse **RA 4**

Nom. mål d2	Aksel		Ringens mål				Ringnotens mål			Supplerende data							
	d1 fra	d1 til	s	Tolerance	d4 max	a ±JT10	d2	Tolerance	m min.	d42	n	FN (kN)	ved d1	FR (kN)	g	nabl o/min.	Antal ringe pr. stribe/pk
RA 1,9	2,5	3,0	0,5	±0,02	4,40	1,61	1,9	-0,060	0,54	4,5	1,0	0,10	2,5	0,35	0,7	40000	600
RA 2,3*	3,0	4,0	0,6	±0,02	5,90	1,94	2,3	-0,060	0,64	6,0	1,0	0,15	3,0	0,50	0,9	38000	600
RA 3,2*	4,0	5,0	0,6	±0,02	6,90	2,70	3,2	-0,075	0,64	7,0	1,0	0,22	4,0	0,65	0,9	35000	600
RA 4,0*	5,0	7,0	0,7	±0,02	8,85	3,34	4,0	-0,075	0,74	9,0	1,2	0,25	5,0	0,95	1,0	32000	500
RA 5,0*	6,0	8,0	0,7	±0,02	10,85	4,11	5,0	-0,075	0,74	11,0	1,2	0,90	7,0	1,15	1,0	28000	500
RA 6,0*	7,0	9,0	0,7	±0,02	11,80	5,26	6,0	-0,075	0,74	12,0	1,2	1,10	8,0	1,35	1,1	25000	500
RA 7,0*	8,0	11,0	0,9	±0,02	13,80	5,84	7,0	-0,090	0,94	14,0	1,5	1,25	9,0	1,80	1,3	22000	400
RA 8,0*	9,0	12,0	1,0	±0,03	15,75	6,52	8,0	-0,090	1,05	16,0	1,8	1,42	10,0	2,50	1,5	20000	350
RA 9,0*	10,0	14,0	1,1	±0,03	18,20	7,63	9,0	-0,090	1,15	18,5	2,0	1,60	11,0	3,00	1,6	17000	300
RA 10,0*	11,0	15,0	1,2	±0,03	19,70	8,32	10,0	-0,090	1,25	20,0	2,0	1,70	12,0	3,50	1,8	15000	300
RA 12,0*	13,0	18,0	1,3	±0,03	22,70	10,45	12,0	-0,110	1,35	23,0	2,5	3,10	15,0	4,70	1,9	13000	1000

Ret til ændringer forbeholdes.

Monteringsværktøj til RA-ringe

RA-magasin striber

Seeger RA-ringe leveres i standardstriber (magasin) i størrelserne RA 1,2 til RA 10. Ved bestilling tilføjes ME til størrelsen. F. eks. RA 6-ME.

Selve magasinet er udført som en bladfjeder, der har indstik til selvhold i magasinconsolen. (Se fig.) Derefter bøjes magasinet bagover og den øverste del af magasinet kan fastgøres i magasinconsolen.

Ensartet kvalitetsproduktion af RA-ringe DIN 6799 sikrer ensartet kvalitet, giver bedst teknisk sikkerhed samt fordelagtig pris.



RA-monteringsværktøj (griber) type GRA

RA-monteringsværktøj ligger rigtigt i hånden og anvendes til nem og sikker montering og demontering af Seeger RA-ringe. Monteringsværktøjet leveres til RA-ringe fra str. RA 1,2 til RA 10. For bestilling af magasinconsol hhv. monteringsværktøj se nedenstående skema:

Betegnelse	Type	Størrelse
RA-magasinconsol	MRA	1,2 - 10 mm
RA-monteringsværktøj	GRA	1,2 - 10 mm

RA-magasinconsol type MRA

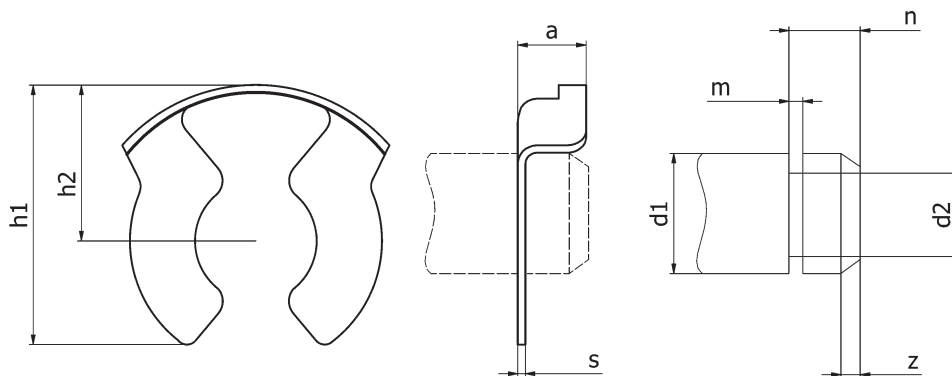
Magasinconsol for RA-ringe sikrer nem og rationel montage af RA-ringene. Magasinconsol er udført i støbejern med påmonteret dæklade.

Brug af RA-magasinconsol sikrer:

1. Præcis stribefiksering.
2. Ingen låsering fastklemmes.
3. Ingen låsering forsvinder.



KL-sikring for aksler m/not



Betegnelse for KL sikring for aksel diameter d1 = 12 mm: KL sikring: **KL 12 mbo 09**

nom. d1	Sikring					Max. axial statisk belastning ca. N	Aksel				
	≈b	≈h1	≈h2	a	s		d1 h11	d2 h11	m* +0,1	n 2)	z
KL 3 - mbo 09	4,4	4,80	3,0	1,9	0,4	1050	3	2,3	0,64	1,5	0,50
KL 4 - mob 09	6,6	7,20	4,3	2,8	0,4	1500	4	3,2	0,64	2,0	0,50
KL 5 - mbo 09	7,5	8,40	5,2	2,8	0,5	3000	5	4,0	0,74	2,5	0,50
KL 6 - mbo 09	10,6	11,35	6,8	3,5	0,5	4850	6	5,0	0,74	3,0	0,75
KL 8 - mbo 09	11,5	11,90	7,4	4,1	0,5	5500	8	6,0	0,94	3,5	1,00
KL 10 - mbo 09	15,5	16,30	9,5	5,9	0,6	9500	10	8,0	1,05	4,5	1,00
KL 12 - mbo 09	16,8	18,00	10,5	6,2	0,6	10700	12	9,0	1,15	5,0	1,25
KL 14 - mbo 09	19,0	20,00	11,5	6,5	0,7	12700	14	10,0	1,25	5,5	1,50
KL 16 - mbo 09	22,7	24,00	13,8	7,6	0,8	1400	16	12,0	1,35	6,0	1,50
KL 24³⁾ - mbo 09	34,0	34,00	19,0	9,8	1,0	-	20-25 ³⁾	16,0-18,0	1,80	8,0	1,50

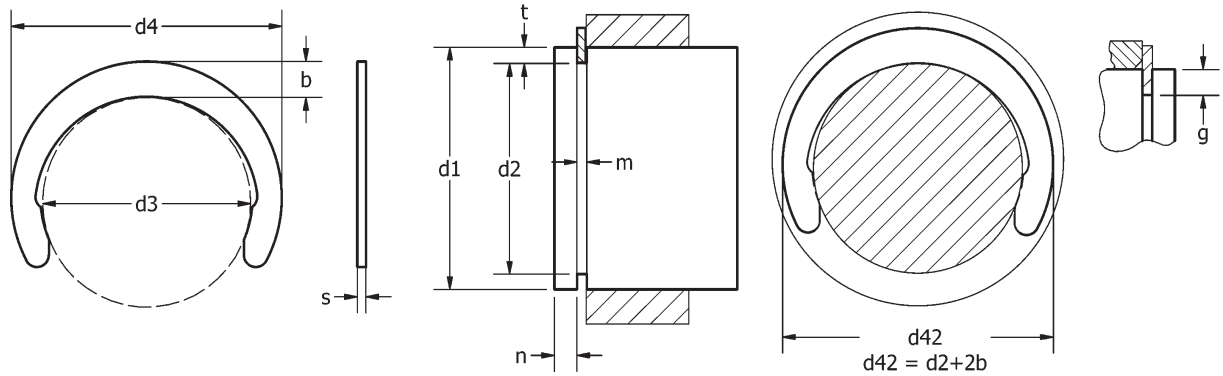
*) Fritolerance efter DIN 2768, middel.

Ret til ændringer forbeholdes.

1) For akselkvalitet med 500M/mm².

2) Passer til standard version mbo standard 07, kan dog forlænges efter behov.

3) Størrelse 24 kan bruges til kardan samlinger med diameter 20 eller 25 mm.

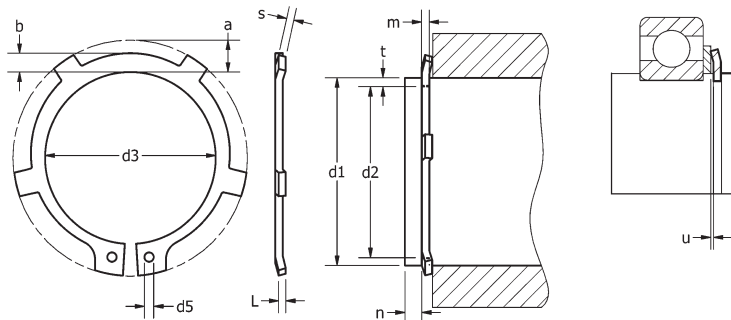


Betegnelse for Seeger-H-ring for akseldiameter på $d_1 = 30$ mm - kort betegnelse **H 30**

Nom. mål d_1	Ringens mål						Ringnotens mål				Supplerende data					
	s	Tolerance	d_3	Tolerance	b	d_4	d_2	Tolerance	m min.	t	d_{42}	n	FN (kN)	FR (kN)	g	Standard pakke á
H 3	0,40	-0,05	2,18	$\pm 0,06$	0,90	3,98	2,3	-0,07	0,44	0,35	4,1	1,0	0,24	0,50	0,40	5.000
H 5	0,60	-0,05	3,80	$\pm 0,06$	1,20	6,20	4,0	-0,07	0,64	0,50	6,4	1,5	0,58	1,10	0,60	5.000
H 6	0,70	-0,05	4,80	$\pm 0,08$	1,30	7,40	5,0	-0,07	0,74	0,50	7,6	1,5	0,72	1,65	0,70	5.000
H 7	0,80	-0,05	5,80	$\pm 0,08$	1,40	8,60	6,0	-0,09	0,85	0,50	8,8	1,5	0,85	2,20	0,80	5.000
H 8	0,80	-0,05	6,80	$\pm 0,09$	1,60	10,00	7,0	-0,09	0,85	0,50	10,2	1,5	0,98	2,20	0,80	5.000
H 10	1,00	-0,06	8,75	$\pm 0,09$	1,70	12,15	9,0	-0,09	1,10	0,50	12,4	1,5	1,24	3,70	1,00	1.000
H 11	1,00	-0,06	9,65	$\pm 0,18$	1,80	13,20	10,0	-0,11	1,10	0,50	13,6	1,5	1,35	4,00	1,00	1.000
H 12	1,00	-0,06	10,55	$\pm 0,18$	1,90	14,35	10,9	-0,11	1,10	0,55	14,7	1,7	1,65	4,20	1,00	1.000
H 13	1,00	-0,06	11,40	$\pm 0,18$	2,00	15,40	11,8	-0,11	1,10	0,60	15,8	1,8	1,90	4,50	1,00	1.000
H 17	1,00	-0,06	14,90	$\pm 0,18$	2,25	19,40	15,4	-0,11	1,10	0,80	19,9	2,4	3,40	6,00	1,00	1.000
H 18	1,20	-0,06	15,80	$\pm 0,18$	2,30	20,40	16,3	-0,11	1,30	0,85	20,9	2,6	3,70	8,50	1,20	1.000
H 20	1,20	-0,06	17,55	$\pm 0,18$	2,55	22,65	18,1	-0,21	1,30	0,95	23,3	2,9	4,70	9,40	1,20	1.000

Ret til ændringer forbeholdes.

AL-ringe for aksler

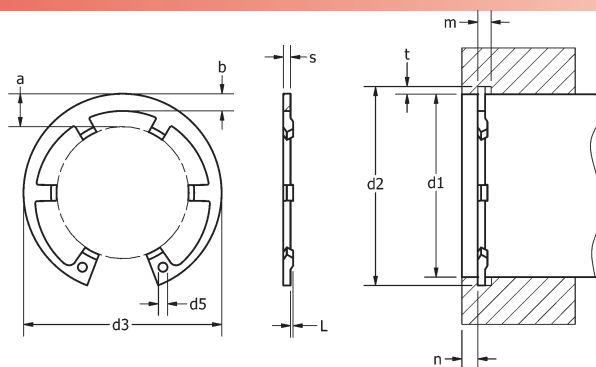


Betegnelse for Seeger-AL-ring med nominal mål $d_1 = 30$ mm - kort betegnelse **AL 30**

Nom. mål d_1	Ringens mål					Ringnotens mål			Supplerende data							
	s	d_3	Tolerance	a max.	b \approx	d_2	Tolerance	m min.	n	FN (kN)	FR (kN)	g	Standard pakke á	u	C (kN/mm)	Tang
AL 20	1,20	18,5	+0,13 -0,42	3,8	2,6	19,0	-0,15	1,30	1,5	5,06	17,10	1,5	1.000	0,05	2,58	ZGA-2
AL 25	1,20	23,2	+0,21 -0,42	4,3	3,0	23,9	-0,21	1,30	1,6	7,05	16,20	1,5	500	0,05	1,89	ZGA-2
AL 30	1,50	27,9		4,7	3,4	28,6	-0,21	1,60	2,1	10,70	32,10	1,5	250	0,10	2,97	ZGA-2
AL 32	1,50	29,6		5,0	3,6	30,3	-0,25	1,60	2,5	13,85	31,20	2,0	250	0,10	2,57	ZGA-2
AL 35	1,50	32,2	+0,25 -0,50	5,2	3,8	33,0	-0,25	1,60	3,0	17,80	30,80	2,0	250	0,10	2,32	ZGA-2
AL 40	1,75	36,5	+0,39	7,2	4,2	37,5	-0,25	1,85	3,8	25,30	51,00	2,0	100	0,10	1,98	ZGA-2
AL 45	1,75	41,5	-0,90	7,2	4,6	42,5	-0,25	1,85	3,8	28,60	49,00	2,0	100	0,10	1,86	ZGA-3
AL 55	2,00	50,8	+0,46	8,2	5,4	52,0	-0,30	2,15	4,5	42,00	71,40	2,5	100	0,15	2,04	ZGA-3
AL 60	2,00	55,8		8,2	5,8	57,0	-0,30	2,15	4,5	46,00	69,30	2,5	100	0,15	1,97	ZGA-3
AL 65	2,50	60,8	-1,10	10,2	6,2	62,0	-0,30	2,65	4,5	49,90	135,60	2,5	50	0,20	2,45	ZGA-3
AL 75	2,50	70,5		10,2	7,0	72,0	-0,30	2,65	4,5	57,60	130,00	2,5	50	0,20	2,34	ZGA-3

Ret til ændringer forbeholdes.

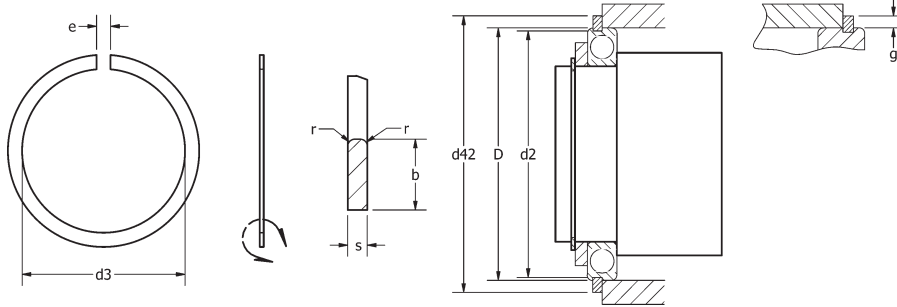
JL-ringe for aksler



Betegnelse for Seeger-JL-ring med nominal mål $d_1 = 40$ mm - kort betegnelse **JL 40**

Nom. mål d_1	Ringens mål						Ringnotens mål			Supplerende data							
	s	d_3	Tolerance	a max.	b \approx	d_5 min.	d_2	Tolerance	m min.	n	FN (kN)	FR (kN)	g	Standard pakke á	L min.	C (kN/mm)	Tang
JL 32	1,20	34,4	+0,50	5,1	3,3	2,5	33,7	+0,25	1,30	2,5	14,60	13,80	1,0	250	0,35	1,55	ZGA-2
JL 36	1,50	38,8	-0,25	5,6	3,6	2,5	38,0	+0,25	1,60	3,0	19,40	26,40	1,5	250	0,45	2,48	ZGA-2
JL 40	1,75	43,5	+0,90	7,2	4,0	2,5	42,5	+0,25	1,85	3,8	27,00	44,60	2,0	100	0,55	2,42	ZGA-3
JL 42	1,75	45,5	-0,39	7,2	4,1	2,5	44,5	+0,25	1,85	3,8	28,40	44,70	2,0	100	0,55	2,44	ZGA-3
JL 47	1,75	50,5	+1,10 -0,46	7,2	4,5	2,5	49,5	+0,25	1,85	3,8	31,40	43,50	2,0	100	0,55	2,39	ZGA-3
JL 52	2,00	56,2		8,2	4,7	2,5	55,0	+0,30	2,15	4,5	42,00	60,20	2,0	100	0,65	2,57	ZGA-3
JL 55	2,00	59,2		8,2	5,1	2,5	58,0	+0,30	2,15	4,5	44,40	60,30	2,0	100	0,65	2,64	ZGA-3
JL 62	2,00	66,2		8,2	5,6	2,5	65,0	+0,30	2,15	4,5	49,80	60,90	2,0	100	0,65	2,67	ZGA-3
JL 72	2,50	76,5		10,2	6,4	3,0	75,0	+0,30	2,65	4,5	58,00	119,20	2,5	50	0,90	3,01	ZGA-3

Ret til ændringer forbeholdes.



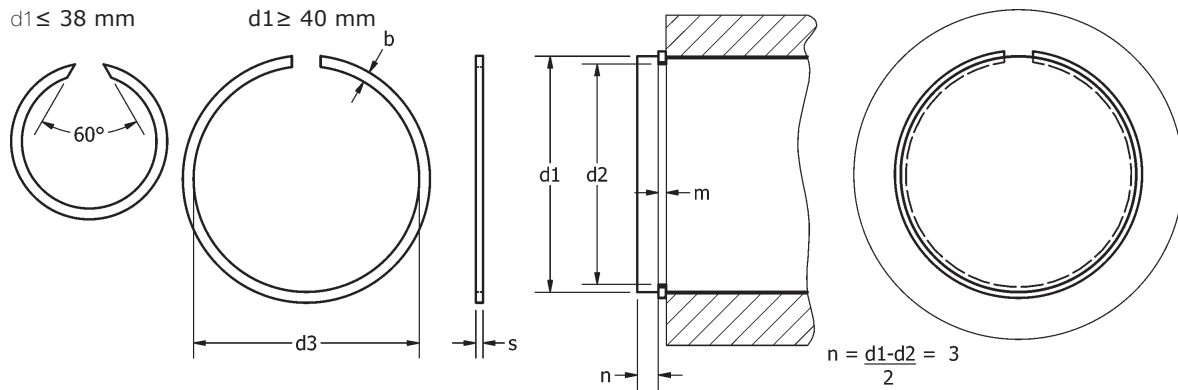
Betegnelse for Seeger springring-SP for akseldiameter på D = 52 mm - kort betegnelse **SP 52**

Nom. mål D	Ringens mål								Ringnotens mål				Supplerende data					
	s	Tolerance	b	Tolerance	d3	Tolerance	e ≈	r min.	d2	Tolerance	m min.	t	d42	FN (kN)	FR (kN)	g	Standard pakke á	nabl o/min.
SP 37	1,12	-0,1	3,25	-0,15	34,0	+0,4	3	0,4	34,77	-0,25	1,35	+0,3	41,3	20,7	17,8	2,0	250	10000
SP 40	1,12	-0,1	3,25	-0,15	37,3	+0,4	3	0,4	38,10	-0,25	1,35	+0,3	44,6	19,3	16,0	2,0	100	8300
SP 44	1,12	-0,1	3,25	-0,15	40,9	+0,5	3	0,4	41,75	-0,25	1,35	+0,3	48,3	24,6	14,6	2,0	100	6600
SP 47	1,12	-0,1	4,04	-0,15	43,7	+0,5	4	0,4	44,60	-0,25	1,35	+0,3	52,7	28,8	16,3	2,0	100	7400
SP 50	1,12	-0,1	4,04	-0,15	46,7	+0,5	4	0,4	47,60	-0,25	1,35	+0,3	55,7	30,6	15,2	2,0	100	5600
SP 52	1,12	-0,1	4,04	-0,15	48,8	+0,5	4	0,4	49,73	-0,25	1,35	+0,3	57,9	31,6	14,5	2,5	100	5600
SP 65	1,70	-0,1	4,04	-0,15	61,2	+0,8	4	0,6	62,60	-0,50	1,90	+0,3	70,7	40,0	38,4	2,5	100	4000
SP 72	1,70	-0,1	4,85	-0,15	67,4	+0,8	5	0,6	68,81	-0,50	1,90	+0,3	78,6	59,0	40,0	2,5	100	3700
SP 75	1,70	-0,1	4,85	-0,15	70,4	+0,8	5	0,6	71,83	-0,50	1,90	+0,3	81,6	61,5	37,2	2,5	100	3400
SP 80	1,70	-0,1	4,85	-0,15	75,4	+0,8	5	0,6	76,81	-0,50	1,90	+0,3	86,6	65,7	34,8	3,0	100	2900
SP 85	1,70	-0,1	4,85	-0,15	80,4	+0,8	5	0,6	81,81	-0,50	1,90	+0,3	91,6	70,0	32,5	3,0	100	2500
SP 90	2,46	-0,1	4,85	-0,15	85,4	+0,8	5	0,7	86,79	-0,50	2,70	+0,3	96,5	74,0	90,5	3,0	50	2100
SP 95	2,46	-0,1	4,85	-0,15	90,4	+0,8	5	0,7	91,82	-0,50	2,70	+0,3	101,6	76,3	83,5	3,5	50	1900
SP 100	2,46	-0,1	4,85	-0,15	95,2	+1,0	5	0,7	96,80	-0,50	2,70	+0,3	106,5	82,5	77,5	3,5	50	1700
SP 110	2,46	-0,1	4,85	-0,15	105,2	+1,0	5	0,7	106,81	-0,50	2,70	+0,3	116,6	90,7	69,0	3,5	50	1400
SP 120	2,82	-0,1	7,21	-0,15	113,6	+1,0	7	0,7	115,21	-0,50	3,10	+0,3	129,7	143,0	134,0	3,5	50	1600
SP 130	2,82	-0,1	7,21	-0,15	123,6	+1,0	7	0,7	125,22	-0,50	3,10	+0,3	139,7	166,0	121,0	4,0	50	1100
SP 150	2,82	-0,1	7,21	-0,15	142,9	+1,6	7	0,7	145,24	-0,50	3,10	+0,3	159,7	193,0	94,0	4,0	50	1100

Fjederstål, hærdet: 45-50 HRC (450-520 HV)

Ret til ændringer forbeholdes.

SW-springringe for aksler



Betegnelse for Seeger-SW-ring for akseldiameter d1 = 40 mm - kort betegnelse **SW 40**

Nom. mål d1	Ringens mål			Ringnotens mål			Supplerende data			
	s -0,1	b -0,1	d3 max.	d2	Tolerance	m min.	FN (kN)	FR (kN)	Std. pk. á	nabl o/min.
SW 5	0,5	1,00	4,7	4,8	-0,09	0,6	0,26	1,30	5.000	192000
SW 6	0,7	1,10	5,6	5,7		0,8	0,46	3,50	5.000	141000
SW 8	1,0	1,30	7,4	7,6		1,1	0,82	11,30	2.000	108000
SW 10	1,0	1,30	9,4	9,6		1,1	1,03	10,30	2.000	68000
SW 12	1,0	1,30	11,2	11,5	-0,11	1,1	1,53	9,30	1.000	53000
SW 13	1,0	1,30	12,2	12,5		1,1	1,70	8,90	1.000	43000
SW 14	1,2	1,50	13,1	13,5		1,3	1,80	17,00	1.000	45000
SW 15	1,2	1,75	14,0	14,4		1,3	2,30	18,70	1.000	44000
SW 17	1,2	1,75	16,0	16,4		1,3	2,63	17,00	1.000	34000
SW 18	1,2	1,75	17,0	17,4		1,3	2,78	16,20	1.000	30000
SW 20	1,2	1,75	18,7	19,2	-0,13	1,3	4,10	15,00	1.000	26000
SW 21	1,2	1,75	19,7	20,2		1,3	4,30	14,60	1.000	23000
SW 22	1,2	1,75	20,7	21,2		1,3	4,50	14,00	1.000	21000
SW 24	1,2	1,75	22,5	23,0		1,3	6,15	13,30	1.000	18000
SW 25	1,2	1,75	23,5	24,0		1,3	6,40	12,80	500	16000
SW 26	1,2	1,75	24,5	25,0		1,3	6,65	12,50	500	15000
SW 28	1,5	2,30	26,5	27,0		1,6	7,20	29,30	500	15000
SW 30	1,5	2,30	28,5	29,0		1,6	7,70	27,50	500	13000
SW 32	1,5	2,30	30,2	30,8	-0,16	1,6	9,90	26,50	250	13000
SW 35	1,5	2,30	33,2	33,8		1,6	10,80	24,40	250	11000
SW 37	1,5	2,30	35,2	35,8		1,6	11,30	23,50	250	9200
SW 40	1,5	2,30	37,8	38,5		1,6	15,50	22,00	100	8100
SW 43	1,5	2,30	40,8	41,5		1,6	16,50	21,10	100	6800
SW 45	1,5	2,30	42,8	43,5		1,6	17,30	20,60	100	5800
SW 50	1,5	2,30	47,8	48,5		1,6	19,50	18,10	100	4800
SW 52	1,5	2,30	49,8	50,5		1,6	20,20	17,70	100	4300
SW 55	1,5	2,30	52,6	53,5	-0,19	1,6	21,00	16,50	100	4400
SW 58	1,5	2,3	55,6	56,5		1,6	22,5	15,7	100	3800
SW 60	1,5	2,3	57,6	58,5		1,6	23,2	15,4	100	3500
SW 63	1,5	2,3	60,6	61,5		1,6	24,4	14,7	100	3100
SW 65	2,0	2,3	62,6	63,5		1,6	25,2	14,2	100	2850
SW 70	2,0	2,8	67,4	68,2		2,2	32,5	38,4	100	2750
SW 72	2,0	2,8	69,4	70,2		2,2	33,7	37,6	100	2550
SW 75	2,0	2,8	72,4	73,2		2,2	35,0	36,2	100	2300
SW 80	2,0	2,8	77,4	78,2		2,2	37,4	34,2	100	1950

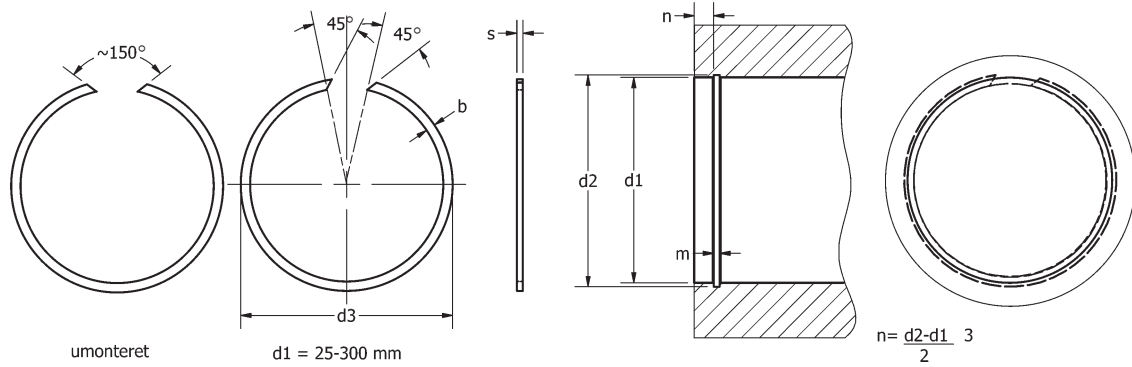
Ret til ændringer forbeholdes.

Betegnelse for Seeger-SW-ring for akseldiameter d1 = 40 mm - kort betegnelse SW 40										
Nom. mål d1	Ringens mål			Ringnotens mål			Supplerende data			
	s -0,1	b -0,1	d3 max.	d2	Tolerance	m min.	FN (kN)	FR (kN)	Standard pakke á	nabl o/min.
SW 85	2,5	3,4	82,0	83,0	-0,22	2,7	44,0	72,0	50	2300
SW 90	2,5	3,4	87,0	88,0		2,7	46,5	66,3	50	2000
SW 95	2,5	3,4	92,0	93,0		2,7	49,2	61,8	50	1750
SW 100	2,5	3,4	97,0	98,0		2,7	51,9	57,3	50	1560
SW 110	2,5	3,4	106,6	107,7		2,7	69,0	50,4	50	1240
SW 115	2,5	3,4	111,6	112,7		2,7	71,0	47,2	50	1100
SW 120	2,5	3,4	116,5	117,7		2,7	75,0	44,8	50	1000
SW 140	2,5	4,0	136,0	137,4	-0,25	2,7	91,5	41,6	50	760
SW 180	3,0	5,0	175,2	177,0		3,2	140,0	67,5	50	600
SW 200	3,0	5,0	196,0	197,0	-0,29	3,2	156,0	61,4	25	480
SW 220	3,0	5,0	214,8	217,0		3,2	171,0	55,5	25	380
SW 240	3,0	5,0	234,6	237,0		3,2	187,0	51,0	25	300
SW 260	4,0	7,5	252,4	255,0	-0,32	4,2	338,0	168,0	25	430
SW 270	4,0	7,5	262,3	265,0		4,2	350,0	162,0	25	400
SW 280	4,0	7,5	272,2	275,0		4,2	362,0	155,0	25	400
SW 300	4,0	7,5	292,1	295,0		4,2	390,0	145,0	25	300
SW 320	4,0	7,5	311,9	315,0		4,2	416,0	137,0	25	300
SW 330	4,0	7,5	321,8	325,0	-0,36	4,2	428,0	132,0	25	200

Fjederstål hærdet d1 5-30 mm: 47-52 HRC(470-545 HV)
d1 > 20 mm: 45-50 HRC(450-520 HV)

Ret til ændringer forbeholdes.

SB-springringe for borer

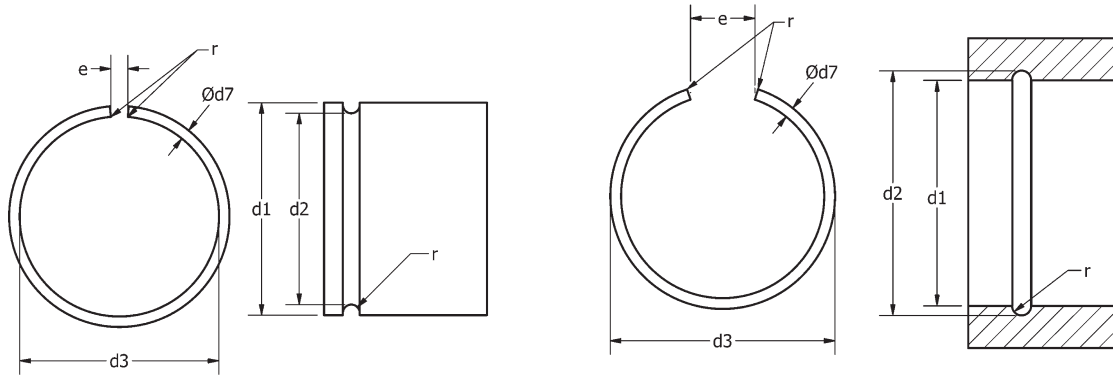


Betegnelse for Seeger-SB-ring for borer diameter d1 = 40 mm - kort betegnelse **SB 40**

Nom. mål d1	Ringens mål			Ringnotens mål			Supplerende data			Nom. mål d1	Ringens mål			Ringnotens mål			Supplerende data		
	s -0,1	b -0,1	d3 max.	d2	Tole- rance	m min.	FN (kN)	FR (kN)	Std. pk. å		s -0,1	b -0,1	d3 max.	d2	Tole- rance	m min.	FN (kN)	FR (kN)	Std. pk. å
SB 10	0,8	1,20	10,6	10,4	+0,11	0,9	1,05	3,15	2000	SB 76	2,0	2,80	78,6	77,8	+0,19	2,2	36,20	33,80	100
SB 12	1,0	1,30	12,7	12,4	+0,11	1,1	1,30	8,90	1000	SB 80	2,0	2,80	82,6	81,8	+0,22	2,2	38,00	31,40	100
SB 13	1,0	1,30	13,8	13,5	+0,11	1,1	1,75	8,80	1000	SB 83	2,0	2,80	85,6	84,8	+0,22	2,2	39,50	30,10	100
SB 14	1,0	1,30	14,8	14,5	+0,11	1,1	1,90	8,20	1000	SB 86	2,0	2,80	88,6	87,8	+0,22	2,2	40,90	29,00	100
SB 15	1,0	1,30	15,8	15,5	+0,11	1,1	2,00	7,70	1000	SB 90	2,5	3,40	93,0	92,0	+0,22	2,7	47,60	63,50	50
SB 16	1,2	1,60	16,8	16,5	+0,11	1,3	2,10	15,50	1000	SB 92	2,5	3,40	95,0	94,0	+0,22	2,7	48,60	62,00	50
SB 17	1,2	1,70	17,8	17,5	+0,11	1,3	2,25	15,40	1000	SB 95	2,5	3,40	98,0	97,0	+0,22	2,7	50,20	59,30	50
SB 18	1,2	1,75	18,9	18,5	+0,13	1,3	2,40	15,10	1000	SB 100	2,5	3,40	103,0	102,0	+0,22	2,7	52,80	55,50	50
SB 19	1,2	1,75	19,9	19,6	+0,13	1,3	3,00	14,80	1000	SB 105	2,5	3,40	108,3	107,3	+0,22	2,7	63,80	51,80	50
SB 20	1,2	1,75	21,0	20,6	+0,13	1,3	3,20	14,20	1000	SB 108	2,5	3,40	111,3	110,3	+0,22	2,7	65,60	50,50	50
SB 22	1,2	1,75	23,0	22,6	+0,13	1,3	3,50	13,10	1000	SB 110	2,5	3,40	113,4	112,3	+0,22	2,7	66,80	49,00	50
SB 24	1,2	1,75	25,2	24,8	+0,13	1,3	5,10	12,50	500	SB 115	2,5	3,40	118,4	117,3	+0,22	2,7	69,40	45,50	50
SB 25	1,2	1,75	26,2	25,8	+0,13	1,3	5,30	12,00	500	SB 120	2,5	3,40	123,5	122,3	+0,25	2,7	72,80	43,30	50
SB 26	1,2	1,75	27,2	26,8	+0,13	1,3	5,50	11,50	500	SB 125	2,5	3,40	128,5	127,3	+0,25	2,7	75,90	40,20	50
SB 27	1,2	1,75	28,2	27,8	+0,13	1,3	5,70	11,30	500	SB 130	2,5	3,40	133,6	132,3	+0,25	2,7	78,90	38,20	50
SB 28	1,2	1,75	29,2	28,8	+0,13	1,3	5,95	11,00	500	SB 140	2,5	4,00	144,0	142,6	+0,25	2,7	96,10	40,20	50
SB 29	1,2	1,75	30,2	29,8	+0,13	1,3	6,15	10,90	500	SB 150	2,5	4,00	154,1	152,6	+0,25	2,7	102,00	36,20	50
SB 30	1,5	2,30	31,4	31,0	+0,16	1,6	8,00	26,00	100	SB 160	2,5	4,00	164,2	162,6	+0,25	2,7	108,00	34,60	50
SB 32	1,5	2,30	33,4	33,0	+0,16	1,6	8,50	25,00	100	SB 170	2,5	4,00	174,3	172,6	+0,25	2,7	116,00	32,00	50
SB 33	1,5	2,30	34,4	34,0	+0,16	1,6	8,75	24,60	100	SB 180	2,5	4,00	184,5	182,6	+0,29	2,7	123,00	30,80	50
SB 35	1,5	2,30	36,4	36,0	+0,16	1,6	9,30	23,30	100	SB 190	3,0	5,00	194,9	193,0	+0,29	3,2	150,00	62,80	25
SB 37	1,5	2,30	38,8	38,2	+0,16	1,6	11,75	22,00	100	SB 200	3,0	5,00	205,0	203,0	+0,29	3,2	158,00	59,00	25
SB 38	1,5	2,30	39,8	39,2	+0,16	1,6	12,15	21,60	100	SB 205	3,0	5,00	210,0	208,0	+0,29	3,2	162,00	57,80	25
SB 40	1,5	2,30	41,8	41,2	+0,16	1,6	12,70	20,70	100	SB 210	3,0	5,00	215,1	213,0	+0,29	3,2	166,00	56,80	25
SB 42	1,5	2,30	43,8	43,2	+0,16	1,6	13,30	19,80	100	SB 215	3,0	5,00	220,1	218,0	+0,29	3,2	169,00	55,50	25
SB 47	1,5	2,30	48,8	48,2	+0,16	1,6	14,90	18,10	100	SB 225	3,0	5,00	230,2	228,0	+0,29	3,2	177,00	53,30	25
SB 48	1,5	2,30	49,8	49,2	+0,16	1,6	15,30	17,60	100	SB 230	3,0	5,00	235,3	233,0	+0,29	3,2	181,00	52,00	25
SB 50	1,5	2,30	51,8	51,2	+0,19	1,6	15,80	17,20	100	SB 240	3,0	5,00	245,4	243,0	+0,29	3,2	189,00	49,60	25
SB 52	1,5	2,30	54,3	53,5	+0,19	1,6	20,65	16,30	100	SB 250	3,0	5,00	255,5	253,0	+0,32	3,2	197,00	48,50	25
SB 55	1,5	2,30	57,3	56,5	+0,19	1,6	21,80	15,70	100	SB 260	4,0	7,50	267,6	265,0	+0,32	4,2	343,00	162,00	25
SB 57	1,5	2,30	59,3	58,5	+0,19	1,6	22,60	15,30	100	SB 270	4,0	7,50	277,7	275,0	+0,32	4,2	356,00	157,00	25
SB 58	1,5	2,30	60,3	59,5	+0,19	1,6	23,00	15,00	100	SB 290	4,0	7,50	297,9	295,0	+0,32	4,2	382,00	144,00	25
SB 60	1,5	2,30	62,3	61,5	+0,19	1,6	23,80	14,60	100	SB 300	4,0	7,50	307,9	305,0	+0,32	4,2	395,00	140,00	25
SB 62	1,5	2,30	64,3	63,5	+0,19	1,6	24,60	14,20	100	SB 310	4,0	7,50	318,0	315,0	+0,32	4,2	408,00	136,00	25
SB 68	1,5	2,30	70,3	69,5	+0,19	1,6	26,90	12,90	100	SB 320	4,0	7,50	328,1	325,0	+0,32	4,2	422,00	132,00	25
SB 70	1,5	2,30	72,3	71,5	+0,19	1,6	27,70	12,80	100	SB 350	4,0	7,50	358,4	355,0	+0,36	4,2	452,00	121,00	25
SB 72	2,0	2,80	74,6	73,8	+0,19	2,2	34,30	35,70	100	SB 390	4,0	7,50	398,7	385,0	+0,36	4,2	513,00	111,00	25

Fjederstål hærdet d1 5-30 mm: 47-52 HRC(470-545 HV)
d1 > 20 mm: 45-50 HRC(450-520 HV)

Ret til ændringer forbeholdes.



Betegnelse for Seeger-springring RW **DIN 7993**
for akseldiameter d1 = 25 mm - kort betegnelse **RW 25**

Nom. mål d1	Ringens mål				Ringnotens mål			Supplerende data	
	d7	d3	Tolerance	e ≈	d2	Tolerance	r	Std. pk. á	nabl o/min.
RW 6	0,8	5,1	-0,2	1	5,2	±0,05	0,5	5.000	77.000
RW 7	0,8	6,1	-0,3	2	6,2		0,5	2.500	57.000
RW 8	0,8	7,1	-0,3	2	7,2		0,5	2.500	44.000
RW 10	0,8	9,1	-0,3	2	9,2		0,5	2.000	28.000
RW 12	1,0	10,8	-0,4	3	11,0		0,6	2.000	24.000
RW 14	1,0	12,8	-0,4	3	13,0		0,6	1.000	17.800
RW 16	1,6	14,2	-0,4	3	14,4		0,9	1.000	22.000
RW 18	1,6	16,2	-0,4	3	16,4		0,9	1.000	17.300
RW 20	2,0	17,7	-0,5	3	18,0	±0,10	1,1	1.000	17.500
RW 22	2,0	19,7	-0,5	3	20,0		1,1	500	14.500
RW 25	2,0	22,7	-0,5	3	23,0		1,1	500	11.000
RW 28	2,0	25,7	-0,5	3	26,0		1,1	500	8.900
RW 30	2,0	27,7	-0,5	3	28,0		1,1	500	7.800
RW 32	2,5	29,1	-0,6	4	29,5		1,4	250	8.500
RW 35	2,5	32,1	-0,6	4	32,5		1,4	250	7.200
RW 40	2,5	37,1	-0,6	4	37,5		1,4	250	5.500
RW 45	2,5	42,0	-0,8	4	42,5	1,4	250	4.300	
RW 50	2,5	47,0	-0,8	4	47,5	1,4	200	3.500	
RW 55	3,2	51,1	-1,6	4	51,8	±0,15	1,8	200	3.700
RW 60	3,2	56,1	-1,6	4	56,8		1,8	200	3.100
RW 75	3,2	71,0	-2,0	5	71,8		1,8	200	2.000
RW 85	3,2	81,0	-2,0	5	81,8		1,8	100	1.550

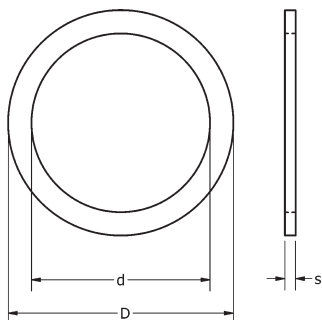
Ret til ændringer forbeholdes.

Betegnelse for Seeger-springring RB **DIN 7993**
for boringsdiameter d1 = 25 mm - kort betegnelse **RB 25**

Nom. mål d1	Ringens mål				Ringnotens mål			Supplerende data	
	d7	d3	Tolerance	e ≈	d2	Tolerance	r	Std. pakke á	
RB 8	0,8	8,9	+0,3	4	8,8	±0,05	0,5	2.500	
RB 10	0,8	10,9	+0,3	4	10,8		0,5	2.000	
RB 12	1,0	13,2	+0,4	6	13,0		0,6	2.000	
RB 14	1,0	15,2	+0,4	6	15,0		0,6	1.000	
RB 16	1,6	17,8	+0,4	8	17,6		0,9	1.000	
RB 18	1,6	19,8	+0,4	8	19,6		0,9	1.000	
RB 20	2,0	22,3	+0,5	10	22,0		±0,10	1,1	1.000
RB 22	2,0	24,3	+0,5	10	24,0			1,1	500
RB 25	2,0	27,3	+0,5	10	27,0	1,1		500	
RB 26	2,0	28,3	+0,5	10	28,0	1,1		500	
RB 28	2,0	30,3	+0,5	10	30,0	1,1		500	
RB 30	2,0	32,3	+0,5	10	32,0	1,1		500	
RB 32	2,5	34,9	+0,6	12	34,5	1,4		250	
RB 35	2,5	37,9	+0,6	12	37,5	1,4		250	
RB 40	2,5	42,9	+0,6	12	42,5	1,4	250		
RB 55	3,2	58,9	+0,8	20	58,2	±0,15	1,8	200	
RB 60	3,2	63,9	+0,8	20	63,2		1,8	200	
RB 65	3,2	68,9	+0,8	20	68,2		1,8	200	
RB 80	3,2	84,0	+1,0	25	83,2		1,8	200	
RB 90	3,2	94,0	+1,0	25	93,2		1,8	100	
RB 110	3,2	114,2	+1,2	32	113,2		1,8	100	

Ret til ændringer forbeholdes.

SS-støtteskiver & PS-passkiver



Diameter		Standardpakker og tykkelse S for passkiver PS									Tykkelse S for støtteskive				
d1	D	0,1 -0,03	0,15 -0,04	0,2 -0,04	0,3 -0,05	0,5 -0,05	1,0 -0,05	1,2 -0,07	1,5 -0,07	2,0 -0,07	S	Tolerance	Std. pakke		
3	6	5.000													
5	10	2.500 2.500 2.500 2.500													
6	12	5.000	2.500 2.500 2.500 2.000									1,2	-0,05	1.000	
7	13	2.000 2.000 2.000 1.000													
8	14	5.000	5.000	2.000 2.000 2.000 1.000									1,2	-0,05	1.000
9	15										1,2	-0,05	1.000		
10	16	5.000	2.000 2.000 2.000 1.000									1,2	-0,05	1.000	
12	18	5.000	2.000 2.000 1.000 1.000									1,2	-0,05	1.000	
13	19										1,5	-0,05	1.000		
14	20	2.000 1000									1,5	-0,05	1.000		
15	21	1.000									1,5	-0,05	1.000		
15	22										1,5	-0,05	1.000		
16	22	2.000	2.000 1.000 1.000									1,5	-0,05	1.000	
17	24	1.000 1.000									1,5	-0,05	1.000		
18	25										1,5	-0,05	500		
19	26										1,5	-0,05	500		
25	35	500													
25	36										2,0	-0,05	250		
26	37	500									2,0	-0,05	250		
28	40										2,0	-0,05	250		
30	42	500 500									2,5	-0,05	50		
32	45										2,5	-0,05	50		
35	45	200									2,5	-0,05	50		
36	45	500									2,5	-0,05	50		
37	47										2,5	-0,05	50		
40	50	100									2,5	-0,05	50		
42	52	100 100									2,5	-0,05	50		
45	55										3,0	-0,06	50		
45	56										3,0	-0,06	50		
48	60										3,0	-0,06	50		
50	62	100 100									3,0	-0,06	50		
50	63										3,0	-0,06	50		
52	65										3,0	-0,06	50		
55	68	100									3,0	-0,06	50		
56	72										3,0	-0,06	50		

Ret til ændringer forbeholdes.

Diameter		Standardpakker og tykkelse S for passkiver PS									Tykkelse S for støtteskive		
d1	D	0,1 -0,03	0,15 -0,04	0,2 -0,04	0,3 -0,05	0,5 -0,05	1,0 -0,05	1,2 -0,07	1,5 -0,07	2,0 -0,07	S	Tolerance	Std. pakke
60	75									100	3,0	-0,06	50
63	80									100	3,0	-0,06	50
65	85										3,5	-0,06	50
70	90								100	100	3,5	-0,06	50
75	95					100	100				3,5	-0,06	50
80	100		500	500	250	100	100		100	100	3,5	-0,06	50
85	105										3,5	-0,06	50
90	110	500	500	500	250	100	100			100	3,5	-0,06	50
95	115						100				3,5	-0,06	50
100	120	500	500	500	250	100	100			100	3,5	-0,06	50
100	125	250			250	100	100				3,5	-0,06	50
105	130	250		250	250	100	100				3,5	-0,06	50
110	140	250		250	250	100	100				3,5	-0,06	50
120	150	250		250	250	100	100				3,5	-0,06	50
130	160	250			250	100	100				3,5	-0,06	50
140	170					100					3,5	-0,06	50
150	180						100				3,5	-0,06	50
160	190						100				3,5	-0,06	50
170	200				250		100				3,5	-0,06	50

Ret til ændringer forbeholdes.

Tænger DIN 5254 & DIN 5256



ZGA

ZGJ

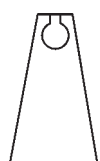
ZGS

ZGG/ZGP

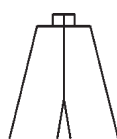
Anvendelsesberegning for Seeger-montagetænger

Bestillings- betegnelse	Længde L ≈	Vægt kg/stk.	DIN 471	AV	AK - AL	DIN 472	JV	JK - JL	G	SW
ZGA-0 & ZGA-01	135	0,10	3 - 10	10 - 20						
ZGA-1 & ZGA-11	135	0,10	10 - 25	18 - 30	16 - 25					
ZGA-2 & ZGA-21	190	0,18	18 - 60	28 - 70	19 - 60					
ZGA-3 & ZGA-31	240	0,28	40 - 100	50 - 100	40 - 100					
ZGA-4 & ZGA-41	310	0,36	85 - 165		85 - 140					
ZGJ-0 & ZGJ-01	140	0,10				8 - 15	10 - 15			
ZGJ-1 & ZGJ-11	140	0,10				10 - 25	16 - 40	16 - 25		
ZGJ-2 & ZGJ-21	185	0,20				19 - 60	40 - 70	19 - 60		
ZGJ-3 & ZGJ-31	235	0,30				40 - 100	50 - 100	40 - 100		
ZGJ-4 & ZGJ-41	300	0,42				85 - 165		85 - 170		
ZGG-0 & ZGG-01	110	0,10							1,5 - 3	
ZGG-1 & ZGG-11	110	0,10							3,5 - 8	
ZGP-2	150	0,18							9 - 15	
ZGP-3	200	0,26							> 15	
ZGS-0	135	0,10								4 - 7
ZGS-1	135	0,10								8 - 13
ZGS-2	190	0,18								14 - 26
ZGS-3	190	0,18								28 - 38

Ret til ændringer forbeholdes.



Type ZGS: 0 - 4



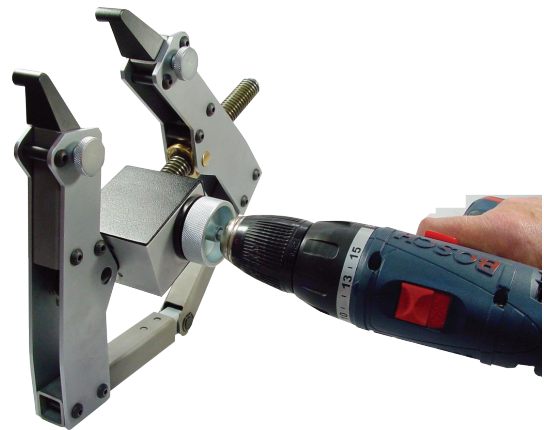
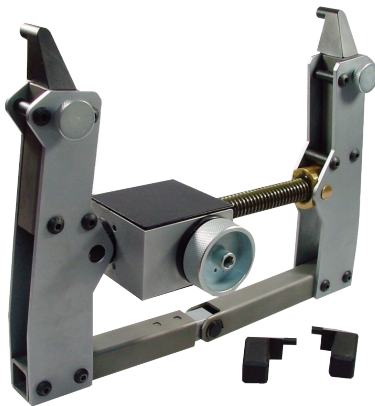
Type ZGP: 2 - 3



Type ZGP: 01 - 41



Type ZGA/ZGJ: 01 - 41
(ZGG: 01 - 11)



Seeger professionelle montagetænger til låseringe, efter DIN-normen (indvendig og udvendig) - diameter 400-1000 mm - XXL ringe.



Vort program indeholder også:

Dele til konstruktion:

Håndtag og fingerskruer - Maskinelementer - Tilbehør til hydraulik
Hjul - Magneter - Smørenipler og tilbehør
Rørklemmer - Vinkelled - gaffelstykker - Passkiver
Kærvstifter - Spændstifter - Pasfedre - Skivefedre
Bølgefjedre - Tallerkenfjedre - Toleranceringe
Spændebånd - Bøjler og fittings - Rørkoblinger
Gevindindsatse og coils - Vibrationsdæmpere - Procesventiler - Pneumatik
Olietætningsringe - O-ringe - Kabelbindere - Propper og kapper

Åbne transmissioner:

Ledhoveder - Ledlejer - Lejer
Flangelejer - Lejeblokke - Rustfaste lejer
Kugleled - Krydsled - Kardanled
Mangenotaksler - Akselkoblinger - Højelastiske koblinger - Momentkoblinger - Skridnav
Torsionsstive koblinger - Sikkerhedskoblinger - Spændelementer
Kileremme - Tandremme - Åbne tandremme - Polyurethan tandremme
Kileremskiver - Tandremskiver - Kæder - Kædehjul
Smøremiddel

Lineærteknik:

Gasfjedre - Rustfaste gasfjedre - Gasdæmpere
Glidebøsninger - Skuffeskinner - Aktuatorer
Søjleføringer - Skinne systemer - Justérbare slædeenheder

Gear:

Snekkegear - Tandhjulsgear - Keglehjulsgear
Vinkelgear - Fladgear - Akselgear - Industrigear
Planetgear - Variatorer - Bremsere

El & Automation:

Frekvensomformere - Softstartere - DC-bremsere
DC styringer - Concens - Encodere - Pulsgivere - Flangeencodere
AC-motorer - DC-motorer - Smågearmotorer - Højfrekvensmotorer
Sparemotorer - Vibrationsmotorer - Spjældmotorer - Rundsavsmotorer
Ringkammerblæsere - Turboblæsere - Lamel pumper
Dykpumper - Rentvandspumper

BRD. KLEE - kompetente løsninger i dansk industri

BRD. KLEE INGENIØR- & HANDELSAKTIESELSKAB

Tlf. 4386 8333 · Fax 4386 8388 · e-mail: klee@klee.dk · www.klee.dk

